

FIREGAS

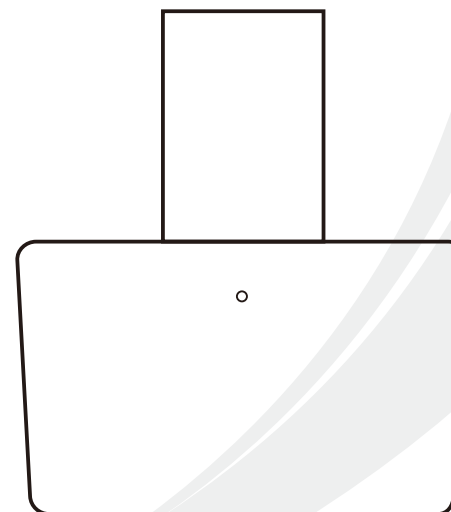
FIREGAS
Company: Zhongshan Firegas Technology Co., Ltd
Add.: Room 302, of 3rd floor, 2nd building of No. 1 plant, Kuidongsilu,
Dayan industrial district, Huangpu, Zhongshan, Guangdong, China
E-mail: support01@firegaskitchen.com

EC	REP	MARWAY Consulting UG(haftungsbeschränkt) Am Maibusch 108-110, 45883, Gelsenkirchen, Germany MARWAY.UG@outlook.com
-----------	------------	---



FIREGAS

INSTALLATION AND USER'S MANUAL



FGS-EBV40Z460CC
FGS-EBV40Z460AC

IMPORTANT NOTICE:
Read and save these instructions.
Installer: Leave this guide with the homeowner.
Homeowner: Keep this guide for future reference.

www.firegaskitchen.com

EN
DE
FR
ES
IT

CONTENT

Introduction	2
Safety Precaution	2
Parts Diagram.....	3
Installation Instructions	4
Air Outlet Installation Method.....	5
Installation.....	5-7
Operation	7-8
Maintenance	8-10
Specification	10
Trouble-Shooting	11
Environmental Protection	11

NOTE:

You can also watch the installation video from **Support > Installation Guide** by visiting our website: www.firegaskitchen.com
We will update at any time, please visit the website for more information.

ATTENTION:

Please remove the carbon filter in rainy and humid weather, and use high speed to exhaust air to prevent condensation on the surface of the cooker hood.

Introduction

Thank you for choosing this cooker hood.

- This instruction manual is designed to provide you with all required instructions related to the installation, use and maintenance of the appliance.
- In order to operate the unit correctly and safely, please read this instruction manual carefully before installation and usage.

Safety Precaution

- Never let the children operate the machine.
- The cooker hood is for home use only, not suitable for barbecue, roast shop and other commercial purpose.
- Clean the cooker hood according to the instruction manual and keep the unit from danger of burning. There is a fire risk if cleaning is not carried out in accordance with the instructions.
- Please keep the kitchen room with good ventilation before connecting this appliance; please check that the power supply cord is undamaged. A damaged supply cord must be replaced by qualified service personnel only.
- Regulations concerning the discharge of air have to be fulfilled.
- This appliance can be used by children aged from 8 years and above also the persons with reduced physical, sensory or mental capabilities or lack of experience and knowledge if they have been given supervision or instruction concerning use of the appliance in a safe way and understand the hazards involved. Children shall not play with the appliance. Cleaning and user maintenance shall not be made by children without supervision.
- If the supply cord is damaged, it must be replaced by the manufacturer, its service agent or similarly qualified persons in order to avoid a hazard.

CAUTION:

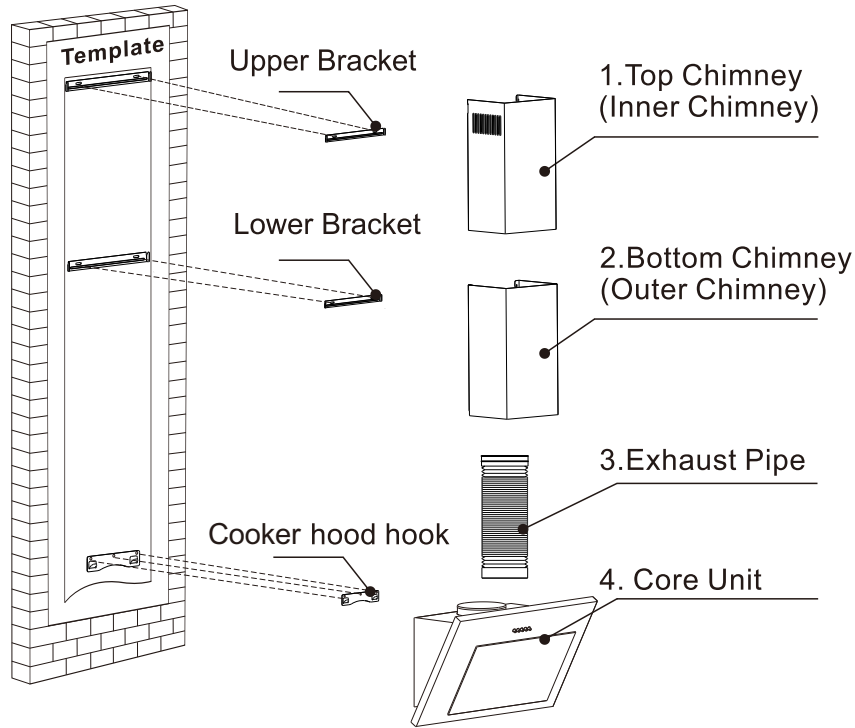
Accessible parts may become hot when used with cooking appliance.

Electrical Shock Hazard

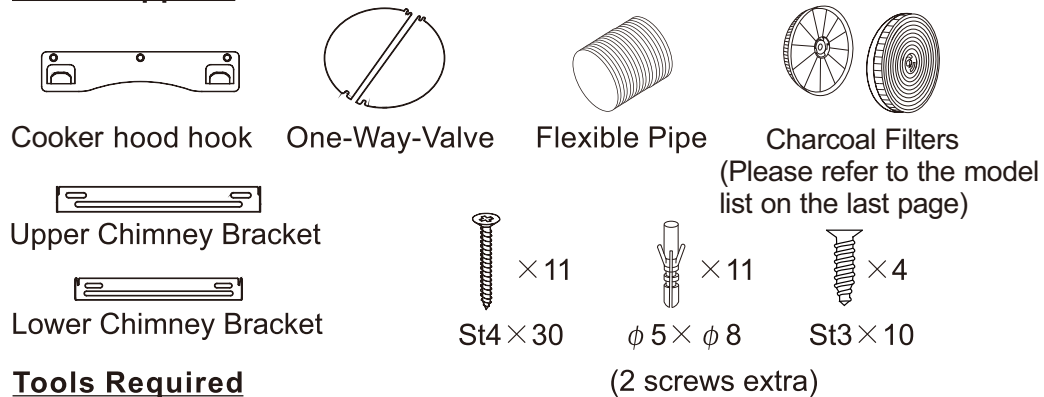
Only plug this unit into a properly earthed outlet.

If you have doubts, seek advice from a suitably qualified engineer.

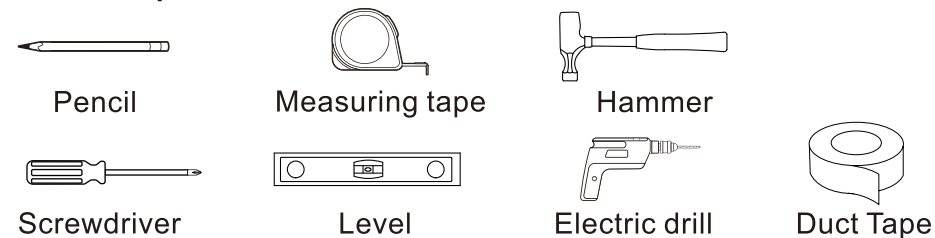
Parts Diagram



Parts Supplied

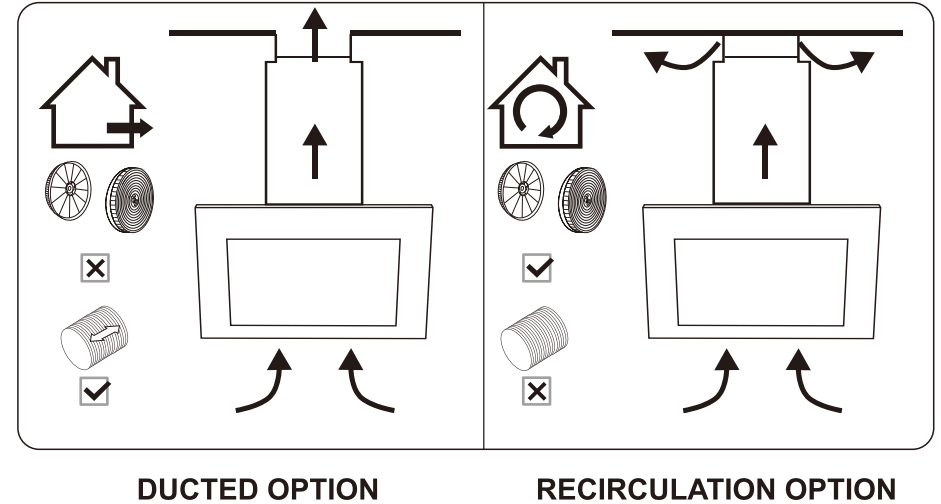


Tools Required

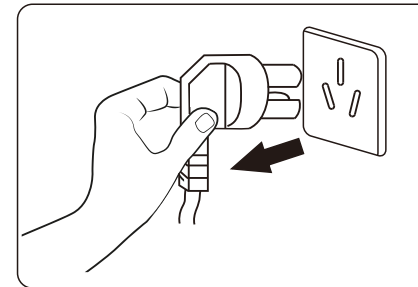


Installation Instructions

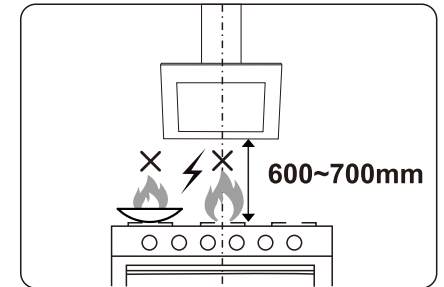
Preparation for installation:



a. If you have an outlet to the outside, your cooker hood can be connected as above picture by means of a pipe (with an interior diameter of 150mm). If you don't have an outlet to the outside, you can go with recirculation mode by using charcoal filters.



b. Before installation, turn the unit off and unplug it from the outlet.

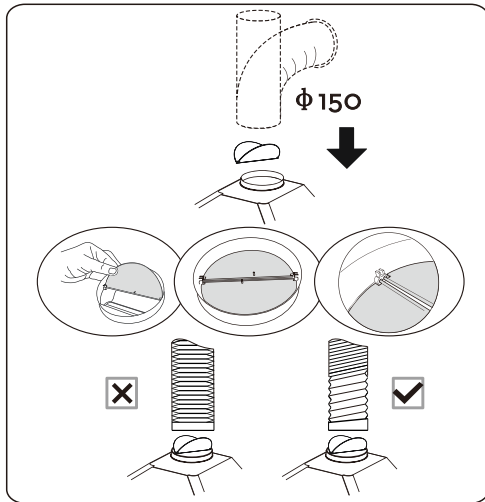


c. The cooker hood should be placed at a distance of 600~700 mm above the cooktop for the best effect.



No open flames directly approach to the cooker hood.

Air Outlet Installation Method



Installation method for 150mm diameter pipe: insert the one-way valve as the pic and fix the pipe.

Attention: The bump of the one-way valve must be upward.

The pipe near the air outlet need to be fully extended.

Installation

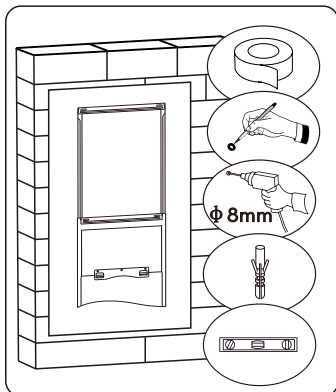
Note Please connect the power supply to test and confirm that the power is on before installing this wall mount cooker hood.

(1) Watch the installation video:



In order to know how to install this wall mount cooker hood more intuitively, please scan the QR code to watch the installation video.

(2) Refer to the installation instructions:

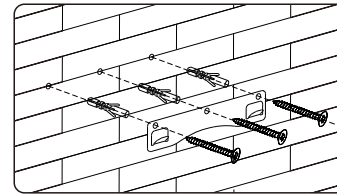


Prepare pencil, electric drill, plastic wall anchors and level before installation.
Recommended installation height: 700mm
Required minimum installation height: 600mm

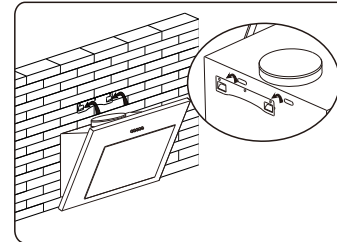
1. Stick the installation template on the wall.
2. Drill the holes which show on the template.

CAUTION:

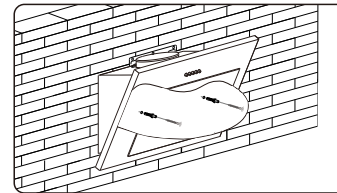
Peel off the paper after drilling the holes.
The chimney covers height can be adjusted from 500mm to 950mm.



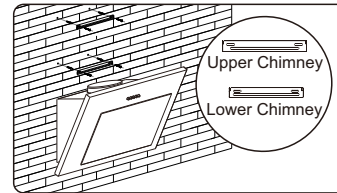
Tape 3pcs anchor into the hole and then fix 3pcs ST4×30 screws to hang the hook. Using same way to install the chimney hook.



Lift the cooker hood and hang onto the wall hook.

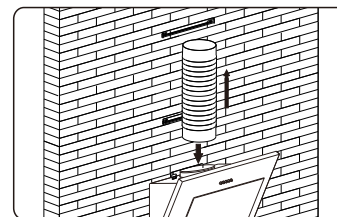


Drill 2×8mm extra holes and fix screws & plastic wall anchors before installation.

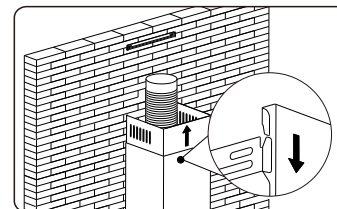


Mark the position and drill 2 holes for each chimney bracket and tighten the bracket with screws.

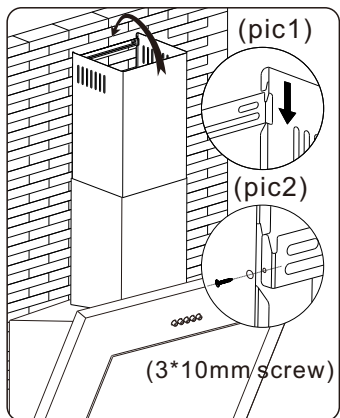
Note The longer bracket is upper chimney bracket.



Fix the one-way valve to the air outlet of the cooker hood, and then attach the pipe onto the air outlet as picture.



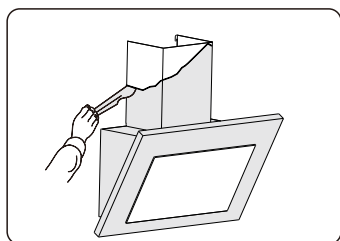
Put the upper chimney into lower chimney. Then pull out the upper chimney upwards. Adjust it to reach the height required.



There are 2 methods for installing the chimney cover. Please check the left pic for reference.

1. After drilling the 2 holes and fixing the bracket, hang the chimney cover by matching the both side lock. (Pic 1)

2. After drilling the 2 holes and fixing the bracket, install the chimney cover by locking with 2 screws in both side holes. (Pic 2)








⚠ CAUTION:
BEFORE USE
Please remove the white/blue protective film on the range hood, chimney covers and baffle filters.

Operation






Push Button



-  **OFF Button**
Turn off the fan.
-  **Low Speed Button**
Start the fan at low speed .
It is suitable for simmering and cooking which does not make much steam.
-  **Medium Speed Button**
Start the fan at medium speed.
This is ideal for ventilation during standard cooking operation.
-  **High Speed Button**
Start the fan at high speed.
This is ideal for ventilation when a high density of smoke or steam has been produced.
-  **Light Button**
Used for turning on/off the light.

Touch control



-  **Digital display key**
-  **Power down key**
-  **Power up key**
-  **Delay key**
On stand-by and working condition, press the Delay key for 3 seconds, the digital display blinks and you can set the delay power off time from 1 minute to 9 minutes; press the key again to save the setting. If you don't press any key, after setting time, for 10 seconds, then the setting would be saved automatically. When the motor is on and the delay setting is saved, you can still adjust the setting, and the display will show the countdown time. When the motor is not working, you can just set the delay time, there is no countdown function. The delay time would turn to countdown time when the motor is working.
-  **Light key**

Maintenance

Before cleaning , turn the unit off and pull out the plug.

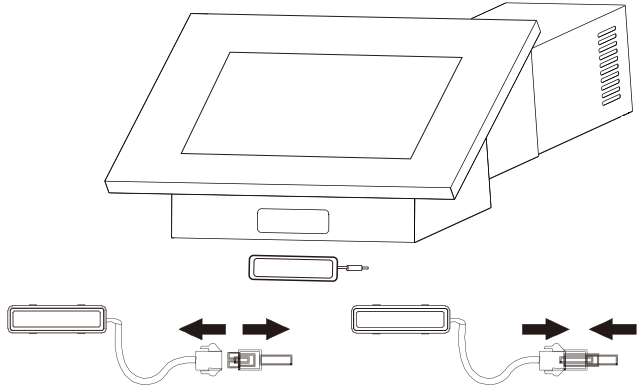
I. Regular Cleaning

Use a soft cloth moistened with hand-warm mildly soapy water or household cleaning detergent. Never use metal pads, chemical, abrasive material or stiff brush to clean the unit.

II. LED Light Replacement

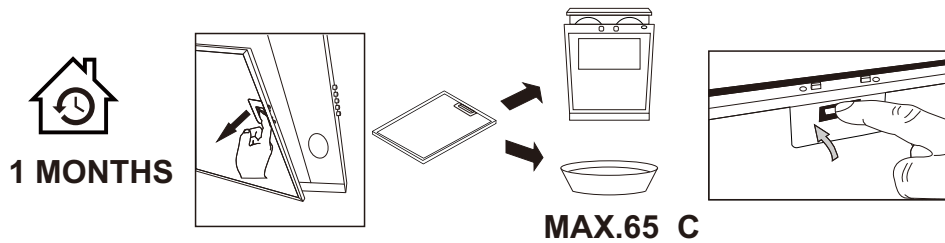
Turn the unit off and unplug the appliance.

CAUTION: LAMP UNIT MAY BE HOT!
WAIT UNTIL THE UNIT IS COOL. BEFORE attempting to replace the LED lamps make sure the unit is powered off and **UNPLUGGED.**



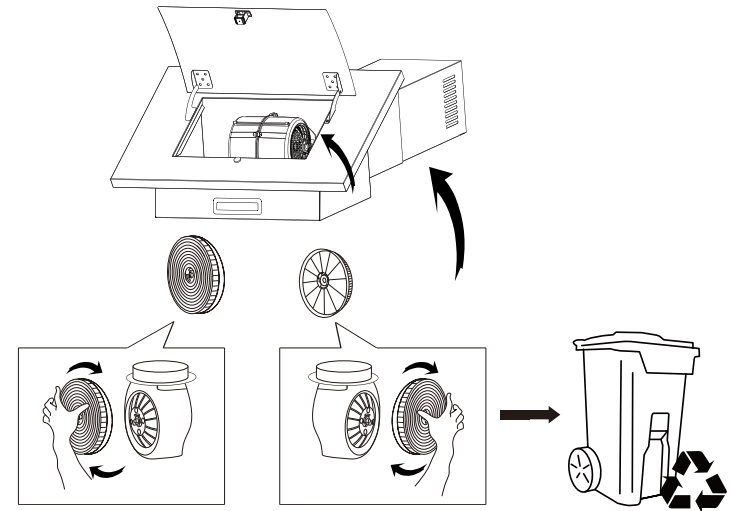
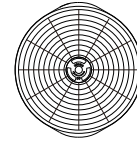
III. Filter replacement

Clean the filters once a month by hand or in a dishwasher (30 °C). Do not use any acid or corrosive detergents. Do not use any abrasive detergents! Do not use anyalkaline dishwasher-detergents! (pH more than 7). Do not put the filter in the dishwasher together with tableware. Filters which are blocked with food debris do not carry a guarantee. Dry the filters properly before you reinstall them.



VI. Charcoal filters life time: Suggest changing to new one every 3 months (According to different kitchen condition, the life time of charcoal filters might be longer or shorter than 3 months).

Installation: Fix charcoal filters into the unit and turn it in as below picture shows. Repeat the same on the other side.



Important Notice:

1. Make sure the filter is securely locked. Otherwise, it would loosen and cause abnormal noise and danger.
2. Using charcoal filters would reduce the air flow of the range hood.

Specification

Model	/	FGS-EBV40Z460CC FGS-EBV40Z460AC
Voltage/Frequency	V/Hz	220-240/50-60
Rated Input Power	W	33
Lamp Power	W	3
Product Dimension	L*W*H mm	595*329*305
N.W	kg	9.5
Spares Option		
Charcoal Filters		

Trouble-Shooting

Fault	Cause	Solution
Light on, but fan does not work	The fan blade is jammed.	Switch off the unit and repair by qualified service personnel only.
	The motor is damaged.	
Both light and fan do not work	Light is burnt out.	Replace the LED light with correct rating.
	Power cord is loose.	Plug into the power supply again.
Serious Vibration of the unit	The fan blade is damaged.	Switch off the unit and repair by qualified service personnel only.
	The fan motor is not fixed tightly.	
	The unit is not hung properly on the bracket.	Take down the unit and check whether the bracket is in proper location.
Suction performance not good	Too far distance between the unit and the cooktop.	Readjust the distance between 600-700mm.

Environmental Protection

1. While unpacking, the packaging materials (polythene bags, polystyrene pieces, etc.) should be kept away from children. **CHOKING HAZARD!**
2. Old and unused appliances must be sent for disposal to the responsible recycling centre. Never expose to open flames.
3. Before you dispose of an old appliance, render it inoperative. Unplug the appliance and cut off the entire power cord. Dispose of the power cord and the plug immediately.
4. Dispose of any paper and cardboard into the corresponding containers.
5. Dispose of any plastics into the corresponding containers.
6. If suitable containers are not available at your residential area, dispose of these materials at a suitable municipal collection point for waste-recycling.
7. Receive more detailed information from your retailer or your municipal facilities.



Materials marked with this symbol are recyclable. Please contact your local authorities to receive further information.

FIREGAS

Statement

Thank you for purchasing this product. FIREGAS is committed to providing our customers with professional quality kitchen ventilation. FIREGAS cannot assume responsibility for any consequences resulting from the use thereof.

Note

This document is designed to act as a quick reference guide for common scenarios and questions when installing a FIREGAS Range Hood. For more instructions and details please refer to Installation Guide from www.firegaskitchen.com

Tech Support

Website: www.firegaskitchen.com Email: support01@firegaskitchen.com

Warranty

For full warranty details on this product please visit: www.firegaskitchen.com Support > Warranty Registration

Product Fiche

Delegated Regulation (EU) 65/2014

Supplier name or trademark	FIREGAS
Model identifier	FGS-EBV40Z460CC
Annual Energy Consumption	9,2 kWh/annum
Energy Efficiency Class	A++
Fluid Dynamic Efficiency	21,5
Fluid Dynamic Efficiency class	C
Lighting Efficiency	45,0 Lux/W
Lighting Efficiency class	A
Grease Filtering Efficiency	66,4 %
Grease Filtering Efficiency class	D
Air flow (min speed normal use)	214 m³/h
Air flow (max speed normal use)	332 m³/h
Air flow (intensive or boost use)	141 m³/h
Airborne acoustical A-weighted sound power emissions (min speed normal use)	47 dB
Airborne acoustical A-weighted sound power emissions (max speed normal use)	56 dB

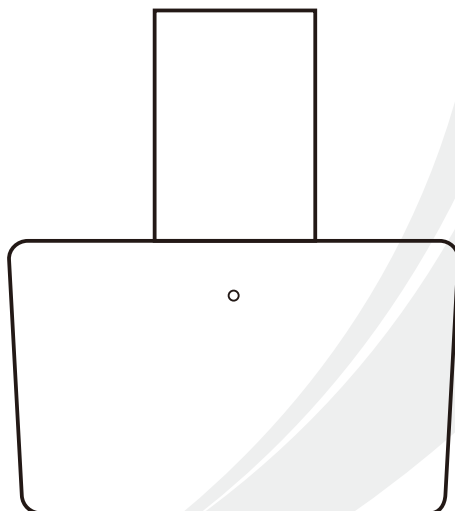
Product Fiche

Delegated Regulation (EU) 65/2014

Supplier name or trademark	FIREGAS
Model identifier	FGS-EBV40Z460AC
Annual Energy Consumption	9,2 kWh/annum
Energy Efficiency Class	A++
Fluid Dynamic Efficiency	21,5
Fluid Dynamic Efficiency class	C
Lighting Efficiency	45,0 Lux/W
Lighting Efficiency class	B
Grease Filtering Efficiency	66,4 %
Grease Filtering Efficiency class	D
Air flow (min speed normal use)	214 m³/h
Air flow (max speed normal use)	332 m³/h
Air flow (intensive or boost use)	141 m³/h
Airborne acoustical A-weighted sound power emissions (min speed normal use)	47 dB
Airborne acoustical A-weighted sound power emissions (max speed normal use)	56 dB

FIREGAS

Montage und Bedienungsanleitung



FGS-EBV40Z460CC
FGS-EBV40Z460AC

WICHTIGE HINWEISE:

Lesen Sie diese Anleitung durch und bewahren Sie sie gut auf.

Monteur: Überlassen Sie diese Anleitung dem Hauseigentümer.

Hauseigentümer: Bewahren Sie diese Anleitung zum späteren Nachschlagen auf.

EN

DE

FR

ES

IT

INHALT

Vorstellung.....	2
Sicherheitshinweise.....	2
Teileübersicht.....	3
Montageanweisungen.....	4
Montagemethode des Luftauslasses.....	5
Montage.....	5-7
Betrieb.....	7-8
Wartung.....	8-10
Technische Daten.....	10
Problembehebung.....	11
Umweltschutz.....	11

HINWEIS:

Sie können sich auf der Website www.firegaskitchen.com das Installationsvideo ansehen unter **Support > Installationsanleitung**. Wir halten die Seite stets aktualisiert, besuchen Sie bitte die Website für weitere Einzelheiten.

Beachtung :

Bitte entfernen Sie den Kohlefilter, wenn es regnerisch und feucht ist, und saugen Sie die Luft mit hoher Geschwindigkeit ab, um Kondensation auf der Oberfläche der Dunstabzugshaube zu vermeiden.

Vorstellung

Vielen Dank, dass Sie sich für diese Dunstabzugshaube entschieden haben.

Diese Bedienungsanleitung soll Ihnen alle erforderlichen Anweisungen für die Montage, den Gebrauch und die Wartung des Gerätes geben.

Lesen Sie bitte diese Bedienungsanleitung vor der Installation und Benutzung des Gerätes sorgfältig durch, um sicherzustellen, dass Sie das Gerät korrekt und sicher verwenden.

SICHERHEITSHINWEISE

Lassen Sie niemals Kinder das Gerät bedienen.

Die Dunstabzugshaube ist nur für den Hausgebrauch bestimmt, und ist nicht geeignet zum Grillen, für Bratläden und für andere gewerbliche Zwecke.

Reinigen Sie die Dunstabzugshaube entsprechend der Bedienungsanleitung und bewahren Sie das Gerät vor Bränden. Es besteht Brandgefahr, wenn die Reinigung nicht entsprechend der Gebrauchsanweisung durchgeführt wird.

Bitte sorgen Sie vor dem Anschließen des Gerätes für eine gute Konvektion im Küchenraum; bitte überprüfen Sie, ob das Netzkabel unbeschädigt ist. Ein beschädigtes Netzkabel darf nur von qualifiziertem Servicepersonal ausgetauscht werden.

Die Vorschriften bezüglich der Luftabführung sind zu beachten.

Dieses Gerät kann von Kindern ab 8 Jahren und älter benutzt werden, sowie von Personen mit eingeschränkten körperlichen, sensorischen oder geistigen Fähigkeiten oder fehlender Erfahrung und Kenntnissen, wenn sie in sicherer Weise beaufsichtigt werden oder in der Verwendung unterwiesen wurden und die damit verbundenen Gefahren verstehen. Kinder dürfen nicht mit dem Gerät spielen. Reinigung und Wartung dürfen von Kindern nicht ohne Aufsicht durchgeführt werden.

Wenn das Netzkabel beschädigt ist, muss es durch den Hersteller, seinen Kundendienst oder ähnlich qualifizierte Personen ersetzt werden, um Gefährdungen zu vermeiden..



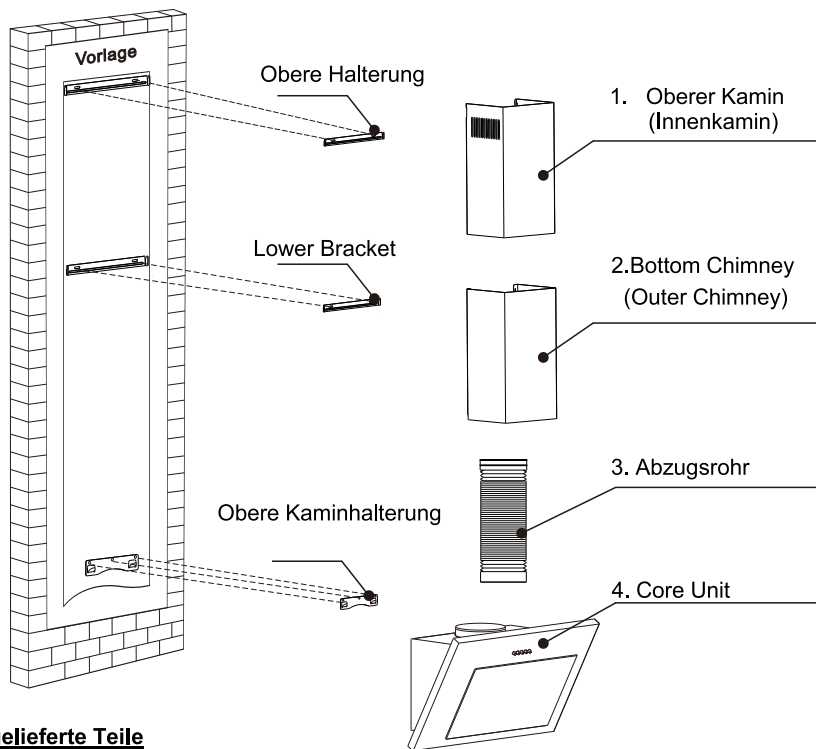
VORSICHT:

Beim Kochen können Teile des Gerätes heiß werden.

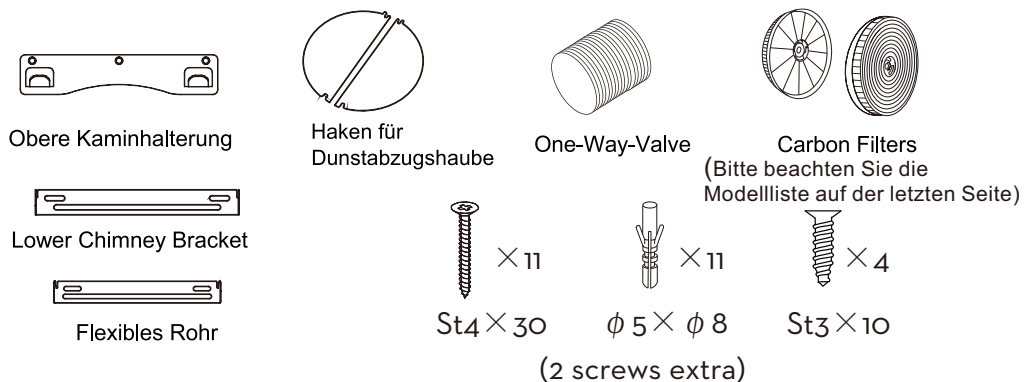
Gefahr von Stromschlägen

Schließen Sie dieses Gerät nur an eine ordnungsgemäß geerdete Steckdose an. Wenn Sie Zweifel haben, lassen Sie sich von einem entsprechend qualifizierten Techniker beraten.

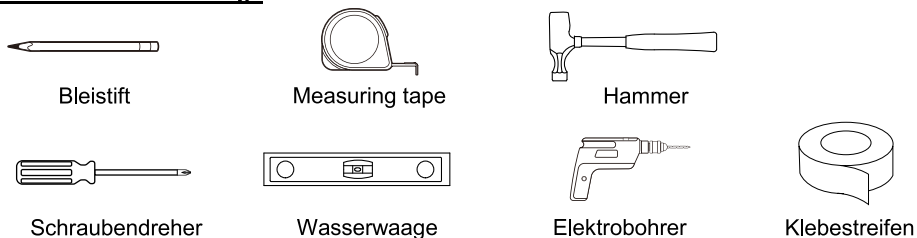
Teileübersicht



Mitgelieferte Teile

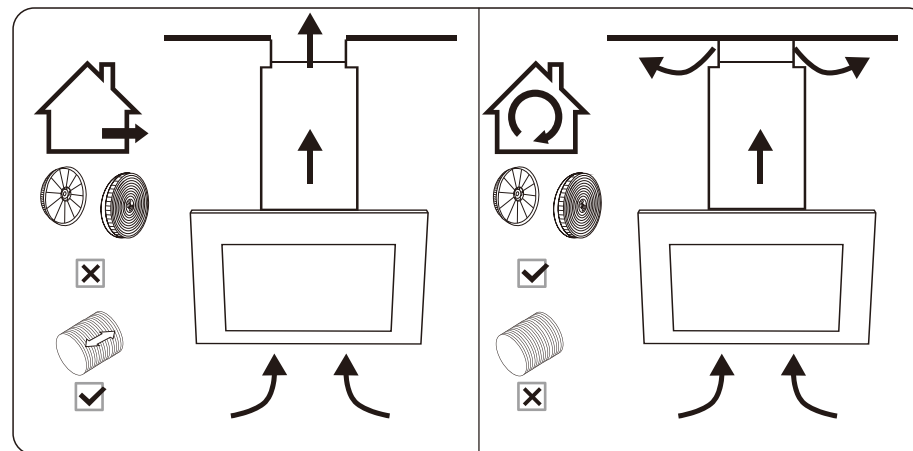


Erforderliche Werkzeuge



Montageanweisungen

Vorbereitung für die Montage:

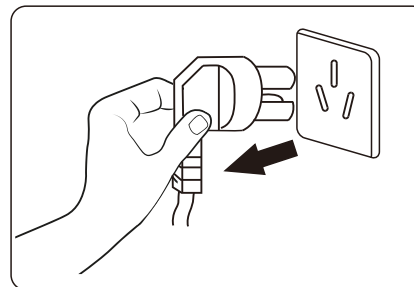


ABLUFT-OPTION

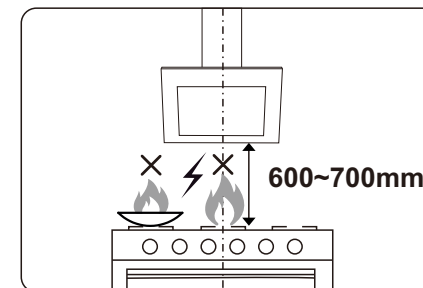
UMLUFT-OPTION

Wenn Sie einen Luftauslass nach Außen haben, kann Ihre Dunstabzugshaube wie im obigen Bild mittels eines Rohres (mit einem Innendurchmesser von 150mm) angeschlossen werden.

Wenn Sie keinen Auslass nach Außen haben, können Sie den Umluftbetrieb mit Hilfe eines Kohlefilters wählen.



b. Stellen Sie vor der Montage sicher, dass das Gerät ausgeschaltet und von der Steckdose abgezogen ist.

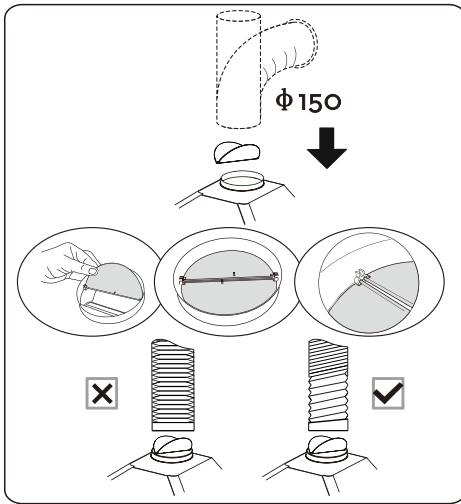


c. Die Dunstabzugshaube sollte in einem Abstand von 600~700 mm zur Oberkante der Kochplatte montiert werden, um den besten Effekt zu erreichen.



Lassen Sie keine offenen Flammen an die Dunstabzugshaube gelangen.

Montagemethode des Luftauslasses



Installationsmethode für Rohre mit einem Durchmesser von 150 mm: das Einwegventil wie im Bild gezeigt einsetzen und das Rohr befestigen.

Achtung! Die Beule des Einweg-Ventils muss nach oben zeigen.

Das Rohr in der Nähe des Luftauslasses muss vollständig ausgezogen sein.

Montage

i Bitte schließen Sie das Netzteil an, um zu testen und sicherzustellen, dass die Stromversorgung eingeschaltet ist, bevor Sie diese Dunstabzugshaube installieren.

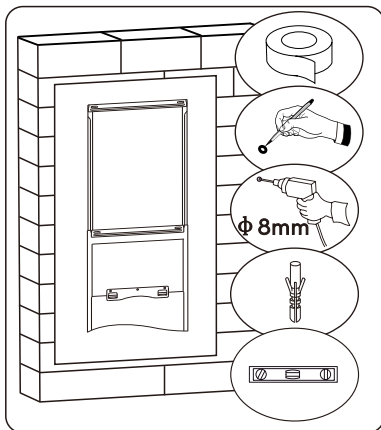
HINWEIS:

(1) Sehen Sie sich das Installationsvideo an:



Um zu erfahren, wie Sie diese Dunstabzugshaube intuitiver installieren können, scannen Sie bitte den QR Code, um das Installationsvideo anzusehen.

(2) Beachten Sie die Installationsanweisungen:



Bereiten Sie Bleistift, Bohrmaschine, Kunststoff-Wandanker vor und nivellieren Sie diese vor der Installation.

Empfohlene Einbauhöhe: 700 mm

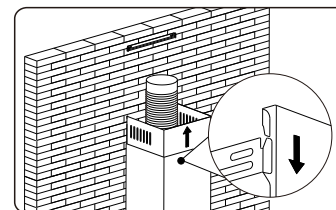
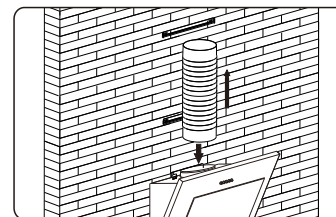
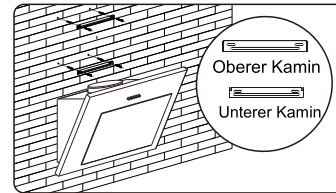
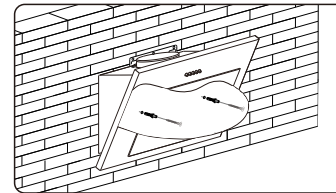
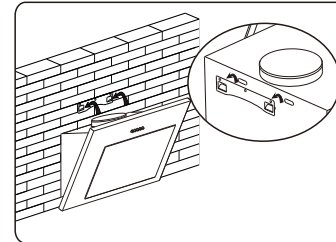
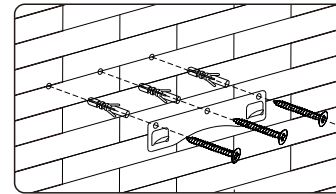
Erforderliche Mindestinstallationshöhe: 600 mm

1. Kleben Sie die Montagevorlage an die Wand.
2. Bohren Sie die Löcher, die auf der Schablone zu sehen sind.

VORSICHT:

Ziehen Sie nach dem Bohren der Löcher das Papier ab.

Die Höhe der Kaminabdeckungen kann von 400 mm bis 750 mm eingestellt werden.



Befestigen Sie 3 Dübel mit Klebeband im Loch und befestigen Sie dann 3 ST4×30 Schrauben zum Aufhängen des Hakens.

Auf die gleiche Weise wird der Kaminhaken montiert.

Heben Sie die Dunstabzugshaube an und hängen Sie sie an den Wandhaken.

Bohren Sie 2×8 mm zusätzliche Löcher und befestigen Sie Schrauben und Plastik-Wandanker vor der Installation.

Markieren Sie die Position und bohren Sie 2 Löcher für jeden Kaminhalter und ziehen Sie den Halter mit Schrauben fest.

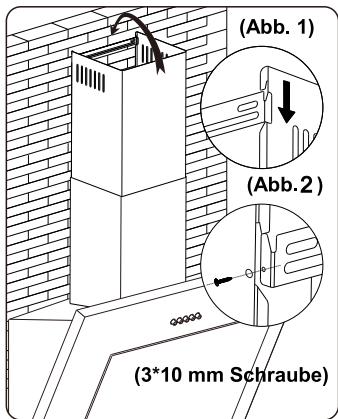
i
Hinweis

Die längere Halterung ist die obere Kaminhalterung.

Befestigen Sie das Einwegventil am Luftauslass der Dunstabzugshaube, und befestigen Sie dann das Rohr am Luftauslass wie abgebildet.

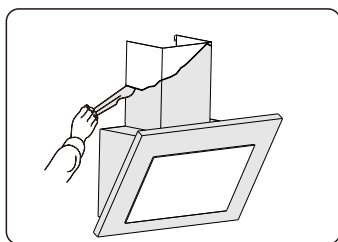
Setzen Sie den oberen Kamin in den unteren Kamin ein. Ziehen Sie dann den oberen Kamin nach oben heraus.

Ziehen Sie ihn so weit heraus, bis die gewünschte Höhe erreicht wird.



Es gibt 2 Methoden für die Montage der Kaminabdeckung. Bitte sehen Sie sich das linke Bild als Referenz an.

1. Nachdem Sie die 2 Löcher gebohrt und den Bügel befestigt haben, hängen Sie die Kaminabdeckung auf, indem Sie die beiden seitlichen Schlösser aufeinander abstimmen. (Abb. 1)
2. Nachdem Sie die 2 Löcher gebohrt und die Halterung befestigt haben, montieren Sie die Kaminabdeckung, indem Sie sie mit 2 Schrauben in beiden Seitenlöchern arretieren. (Abb. 2)



VORSICHT:

VOR DER VERWENDUNG

Bitte entfernen Sie die weiß/blau Schutzfolie auf der Dunstabzugshaube, den Kaminabdeckungen und den Prallfiltern.

Betrieb

Drucktasten



- AUS-Taste**
Zum Ausschalten des Ventilators.
- Niedriggeschwindigkeits-Taste**
Startet den Ventilator mit niedriger Geschwindigkeit. Geeignet zum Garen und Kochen mit wenig Rauch.
- Mittengeschwindigkeits-Taste**
Startet den Ventilator mit mittlerer Geschwindigkeit. Dies ist ideal für die Belüftung während des normalen Kochbetriebs.
- Hochgeschwindigkeits-Taste**
Startet den Ventilator mit hoher Geschwindigkeit. Dies ist ideal für die Belüftung, wenn viel Rauch oder Dampf erzeugt wird.
- Lichttaste**
Zum Ein- und Ausschalten des Lichts

Touch-Steuerung



- Taste: AN/Aus & Digitales Display**
Schalten sie die Dunstabzugshaube mit dieser Taste aus. Dieses Display zeigt die aktuelle Geschwindigkeitsstufe an.
- Geschwindigkeit erhöhen**
Mit dieser taste kann die Geschwindigkeit erhöht werden.
- Geschwindigkeit verringern**
Mit dieser taste kann die Geschwindigkeit verringert werden.
- Timer an/aus**
Zeitverzögerung: Halten sie, wenn die Haube aktiviert ist, die Timer (Uhr) Taste gedrückt, um die Zeitverzögerung zu aktivieren. Die Nummer auf dem Display fängt an zu blinken sobald die Zeitverzögerung aktiviert ist. Diese können Sie zwischen 1 und 9 Minuten einstellen. Drücken Sie erneut die Timer (Uhr) Taste um die Einstellung zu speichern oder warten Sie 10 Sekunden damit der eingestellte Countdown automatisch gespeichert wird. Drücken Sie die An/Aus (H) Taste erneut gedrückt, um die Zeitverzögerung wieder zu deaktivieren.
- Beleuchtung an/aus**

Wartung

Schalten Sie das Gerät vor der Reinigung aus und ziehen Sie den Stecker ab.

I. Regelmäßige Reinigung

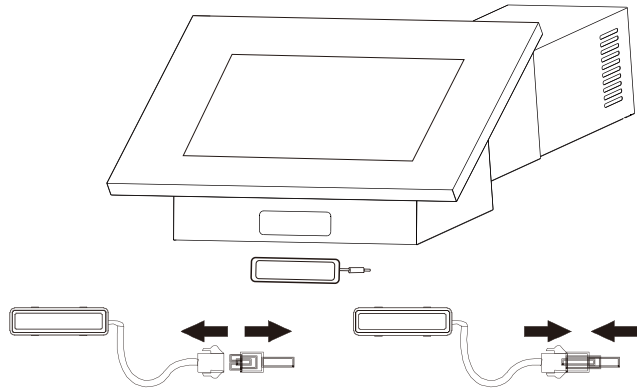
Verwenden Sie ein weiches Tuch, das mit handwarmem, mildem Seifenwasser oder Haushaltsreinigungsmittel angefeuchtet ist. Verwenden Sie zur Reinigung des Geräts niemals Metallpads, Chemikalien, Scheuermittel oder eine steife Bürste.

II. Austausch der LED-Leuchte

Schalten Sie das Gerät aus und ziehen Sie den Netzstecker ab.

VORSICHT: LAMPENEINHEIT KANN HEISS SEIN!

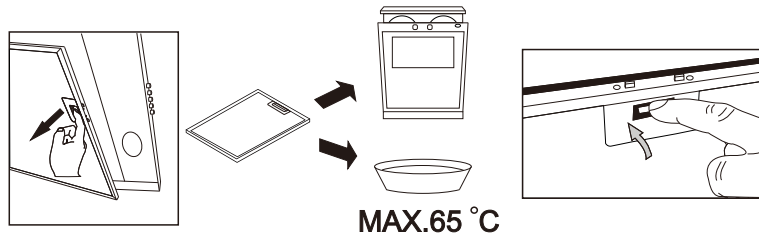
WARTEN SIE, BIS DAS GERÄT ABGEKÜHLT IST. BEVOR Sie versuchen, die LED-Lampen zu ersetzen, vergewissern Sie sich, dass die Einheit ausgeschaltet und ABGEZOGEN ist.



III. Austausch des Filters

Reinigen Sie die Filter einmal im Monat von Hand oder in der Spülmaschine (30 °C). Verwenden Sie keine scharfen oder ätzenden Reinigungsmittel. Verwenden Sie keine scheuernden Reinigungsmittel! Verwenden Sie keine alkalischen Spülmaschinen-Reinigungsmittel! (pH-Wert über 7). Den Filter nicht zusammen mit Geschirr in der Spülmaschine waschen. Für Filter, die mit Lebensmittelresten verstopft sind, wird keine Garantie übernommen. Trocknen Sie die Filter richtig ab, bevor Sie sie wiedereinsetzen.

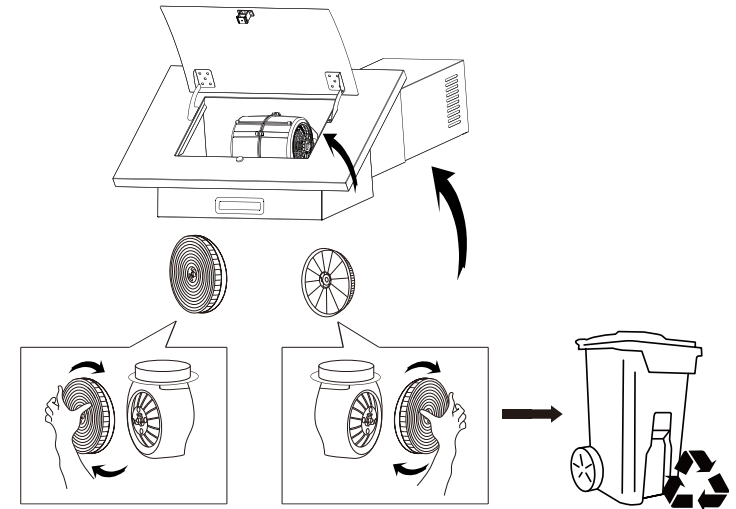
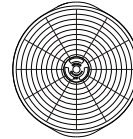
1 MONAT



VI. Lebensdauer des Kohlefilters: Wir empfehlen, den Kohlefilter alle 3 Monate gegen einen neuen auszutauschen (je nach dem Zustand der Küche kann die Lebensdauer des Kohlefilters länger oder kürzer als 3 Monate sein).

Montage: Befestigen Sie den Aktivkohlefilter im Gerät und drehen Sie ihn ein, wie im Bild unten gezeigt. Wiederholen Sie das Gleiche auf der anderen Seite.

3 MONATE



Wichtiger Hinweis:

1. Stellen Sie sicher, dass der Filter sicher verschlossen ist. Andernfalls könnte er sich lösen und anormale Geräusche und Gefahren verursachen.
2. Die Verwendung eines Kohlefilters verringert den Luftstrom der Dunstabzugshaube.

Technische Daten

Modell	/	FGS-EBV40Z460CC FGS-EBV40Z460AC
Spannung/Frequenz	V/Hz	220-240/50-60
Eingangsleistung	W	33
Lampenleistung	W	3
Produktabmessungen	L*B*H mm	595*329*305
Nettogewicht	KG	9,5
Optionale Ersatzteile		
Kohlefilter		

Problembehebung

Fehler	Grund	Lösung
Licht an, aber Ventilator funktioniert nicht	Der Ventilatorflügel ist verklemmt.	Schalten Sie das Gerät aus und lassen Sie es nur von qualifiziertem Servicepersonal reparieren.
	Der Motor ist beschädigt.	
Licht und Ventilator funktionieren nicht	Das Licht ist ausgebrannt.	Setzen Sie eine LED-Leuchte mit der richtigen Leistung ein.
	Das Netzkabel ist lose.	Stecken Sie den Netzstecker wieder in die Steckdose.
Schwere Vibrationen des Geräts	Der Ventilatorflügel ist beschädigt.	Schalten Sie das Gerät aus und lassen Sie es nur von qualifiziertem Servicepersonal reparieren.
	Der Gebläsemotor ist nicht fest montiert.	Schalten Sie das Gerät aus und lassen Sie es nur von qualifiziertem Servicepersonal reparieren.
	Das Gerät ist nicht richtig an der Halterung aufgehängt.	Nehmen Sie das Gerät ab und prüfen Sie, ob die Halterung an der richtigen Stelle sitzt.
Saugleistung nicht gut	Der Abstand zwischen dem Gerät und dem Kochfeld ist zu groß.	Stellen Sie den Abstand auf zwischen 600-700mm neu ein.

Umweltschutz

1. Während des Auspackens sollten die Verpackungsmaterialien (Polyäthylenbeutel, Polystyrolstücke usw.) von Kindern ferngehalten werden. **ERSTICKUNGSGEFAHR!**
2. Alte und unbenutzte Geräte müssen zur Entsorgung an das zuständige Recyclingzentrum geschickt werden. Setzen Sie sie niemals offenen Flammen aus.
3. Bevor Sie ein Altgerät entsorgen, machen Sie es funktionsunfähig. Ziehen Sie den Netzstecker und trennen Sie das gesamte Netzkabel ab. Entsorgen Sie das Netzkabel und den Stecker sofort.
4. Entsorgen Sie Papier und Karton in die entsprechenden Behälter.
5. Entsorgen Sie alle Kunststoffe in die entsprechenden Behälter.
6. Falls in Ihrer Wohngegend keine geeigneten Behälter zur Verfügung stehen, entsorgen Sie diese Materialien bei einer geeigneten kommunalen Sammelstelle zur Wiederverwertung.
7. Erhalten Sie nähere Informationen von Ihrem Händler oder Ihren kommunalen Einrichtungen.



Materialien, die mit diesem Symbol gekennzeichnet sind, sind wiederverwertbar.

Bitte kontaktieren Sie Ihre lokalen Behörden, um weitere Informationen zu erhalten.

FIREGAS

Stellungnahme

Vielen Dank für den Kauf dieses Produkts. FIREGAS ist bestrebt, unseren Kunden eine professionelle Küchenlüftung in professioneller Qualität zu bieten. FIREGAS kann keine Verantwortung für Folgen übernehmen, die sich aus deren Verwendung ergeben.

Notiz

Dieses Dokument dient als Kurzanleitung für allgemeine Szenarien und Fragen bei der Installation einer FIREGAS-Dunstabzugshaube. Weitere Anweisungen und Details finden Sie in der Installationsanleitung von www.firegaskitchen.com

Technischer Support

Website: www.firegaskitchen.com E-Mail: support01@firegaskitchen.com

Garantie

Für vollständige Garantiedetails zu diesem Produkt besuchen Sie bitte: www.firegaskitchen.com Support > Garantierregistrierung

Produktdatenblatt

Delegierte Verordnung (EU) Nr. 65/2014

Name oder Warenzeichen des Lieferanten	FIREGAS
Modellkennung	FGS-EBV40Z460CC
Jährlicher Energieverbrauch	9,2 kWh/Jahr
Energieeffizienzklasse	A++
Fluiddynamische Effizienz	21,5
Klasse für die fluiddynamische Effizienz	C
Beleuchtungseffizienz	45,0 lx/W
Beleuchtungseffizienzklasse	A
Fettabscheidegrad	66,4 %
Klasse für den Fettabscheidegrad	D
Luftstrom (bei minimaler Geschwindigkeit im Normalbetrieb)	214 m³/h
Luftstrom (bei maximaler Geschwindigkeit im Normalbetrieb)	332 m³/h
Luftstrom (bei Betrieb auf der Intensivstufe oder Schnelllaufstufe)	141 m³/h
A-bewertete Luftschallemissionen (bei minimaler Geschwindigkeit im Normalbetrieb)	47 dB
A-bewertete Luftschallemissionen (bei maximaler Geschwindigkeit im Normalbetrieb)	56 dB

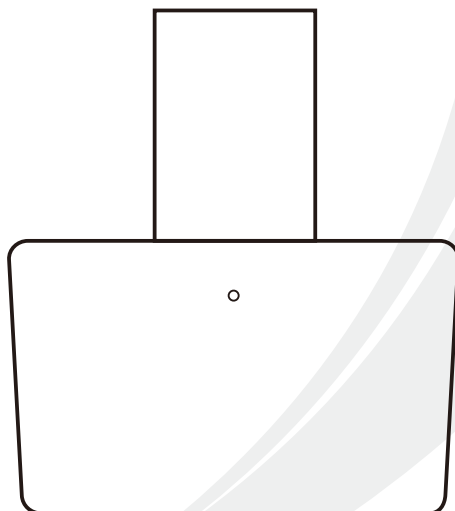
Produktdatenblatt

Delegierte Verordnung (EU) Nr. 65/2014

Name oder Warenzeichen des Lieferanten	FIREGAS
Modellkennung	FGS-EBV40Z460AC
Jährlicher Energieverbrauch	9,2 kWh/Jahr
Energieeffizienzklasse	A++
Fluiddynamische Effizienz	21,5
Klasse für die fluiddynamische Effizienz	C
Beleuchtungseffizienz	45,0 lx/W
Beleuchtungseffizienzklasse	B
Fettabscheidegrad	66,4 %
Klasse für den Fettabscheidegrad	D
Luftstrom (bei minimaler Geschwindigkeit im Normalbetrieb)	214 m³/h
Luftstrom (bei maximaler Geschwindigkeit im Normalbetrieb)	332 m³/h
Luftstrom (bei Betrieb auf der Intensivstufe oder Schnelllaufstufe)	141 m³/h
A-bewertete Luftschallemissionen (bei minimaler Geschwindigkeit im Normalbetrieb)	47 dB
A-bewertete Luftschallemissionen (bei maximaler Geschwindigkeit im Normalbetrieb)	56 dB

FIREGAS

Manuel d'installation et d'utilisation



FGS-EBV40Z460CC
FGS-EBV40Z460AC

NOTE IMPORTANTE:

Lisez et conservez ces instructions.

Installateur: laissez ce guide au propriétaire.

Propriétaire: conservez ce guide pour toute référence future.

EN

DE

FR

ES

IT

TABLE DES MATIÈRES

Introduction.....	2
Précautions de sécurité.....	2
Schéma des pièces.....	3
Instructions d'installation.....	4
Méthode d'installation de la sortie d'air.....	5
Installation.....	5-7
Fonctionnement.....	7-8
Entretien.....	8-10
Spécifications.....	10
Dépannage.....	11
Protection de l'environnement.....	11

NOTE:

Vous pouvez également regarder la vidéo d'installation à partir de Support >Guide d'installation en visitant notre site web:

www.firegaskitchen.com

Nous faisons des mises à jour à tout moment, veuillez consulter le site web pour plus d'informations

Attention :

Veuillez retirer le filtre à charbon lorsqu'il pleut et s'il fait humide, et utilisez une vitesse élevée pour évacuer l'air pour éviter la condensation sur la surface de la hotte.

Introduction

Merci d'avoir choisi cette hotte de cuisine.

Ce manuel d'instructions est conçu pour vous fournir tous les instructions relatives à l'installation, à l'utilisation et à l'entretien de l'appareil.

Afin d'utiliser l'appareil correctement et en toute sécurité, veuillez lire attentivement ce manuel d'instructions avant l'installation et l'utilisation.

PRÉCAUTIONS DE SÉCURITÉ

Ne laissez jamais les enfants utiliser la machine.

La hotte est à usage domestique uniquement, elle ne convient pas au barbecue, torrification et autres fins commerciales.

Nettoyez la hotte conformément au manuel d'instructions et conservez l'appareil e manière à éviter tout risque de brûlure. Il y a un risque de feu si le nettoyage n'est pas effectué conformément aux instructions.

Veuillez garder la salle de cuisine avec une bonne convection avant de connecter ce appareil; veuillez vérifier que le cordon d'alimentation n'est pas endommagé. Un cordon d'alimentation endommagé ne doit être remplacé que par un technicien qualifié. Les réglementations concernant le rejet d'air doivent être respectées.

Cet appareil peut être utilisé par des enfants âgés de 8 ans et plus, et aussi par des personnes aux capacités physiques, sensorielles ou mentales réduites ou présentant un manque d'expérience et de connaissances si elles sont surveillées ou si elles ont reçu des instructions concernant l'utilisation de l'appareil en toute sécurité et si elles comprennent bien les dangers encourus. Les enfants ne doivent pas jouer avec appareil. Le nettoyage et l'entretien par l'utilisateur ne doivent pas être effectués par des enfants sans surveillance.

Si le cordon d'alimentation est endommagé, il doit être remplacé par le fabricant, son agent de service ou des personnes de qualification similaire afin d'éviter tout danger.

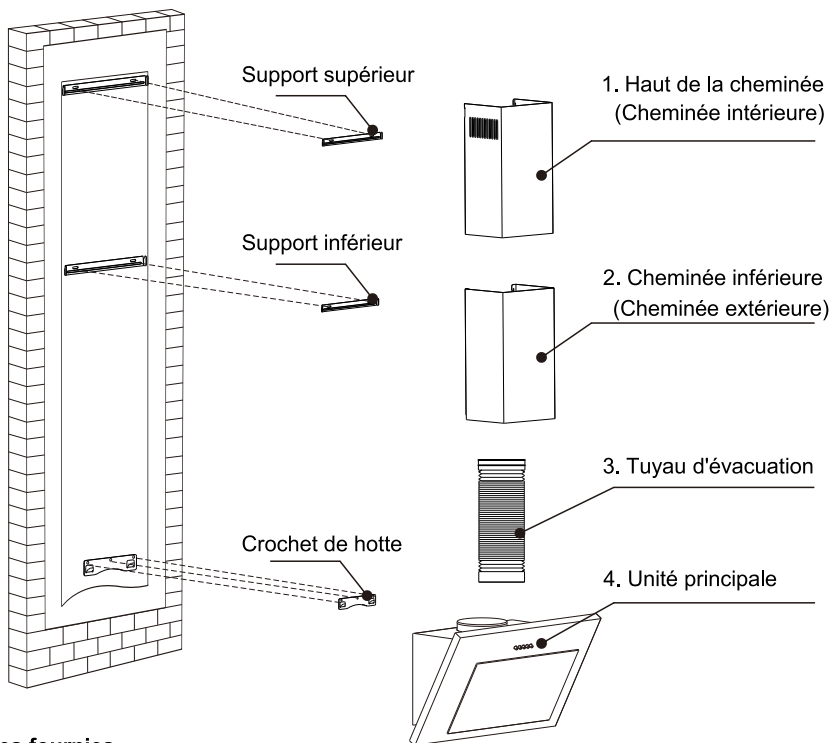
ATTENTION:

Les pièces accessibles peuvent devenir chaudes lorsqu'elles sont utilisées lors de la cuisson.

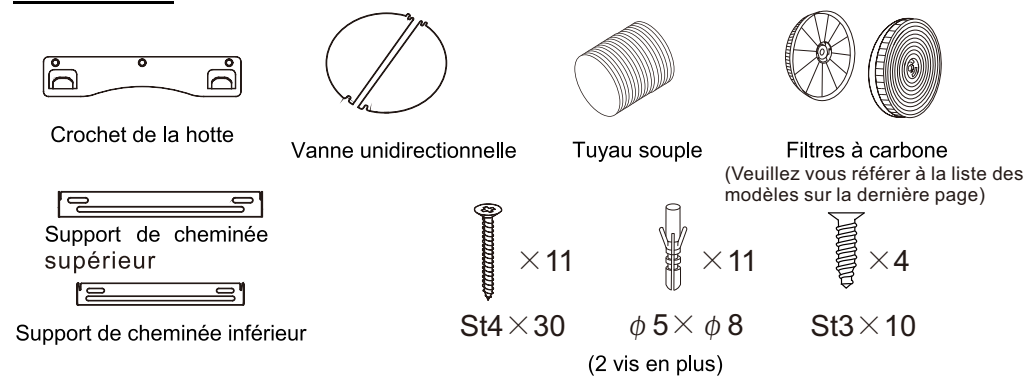
Risque d'électrocution

Ne branchez cet appareil que sur une prise correctement mise à la terre. En cas de doute, demandez conseil à un ingénieur dûment qualifié.

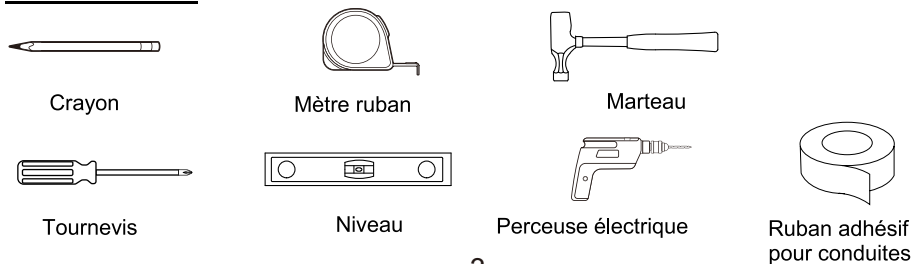
Schéma des pièces



Pièces fournies

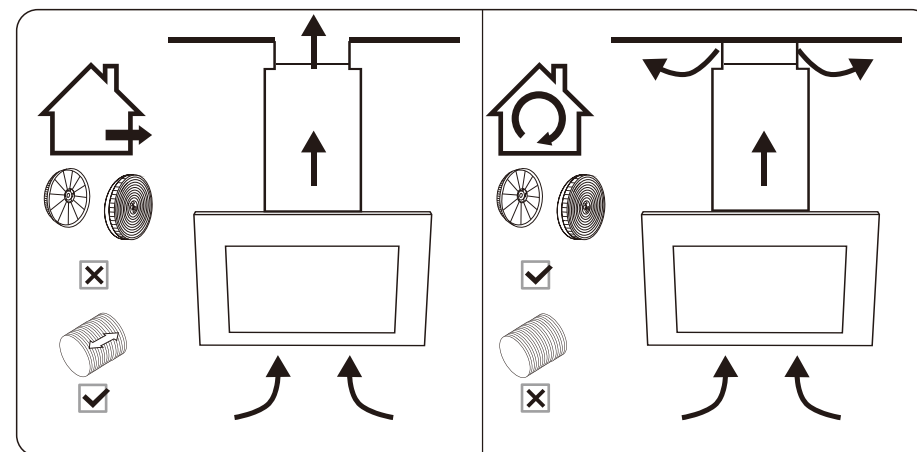


Outils nécessaires

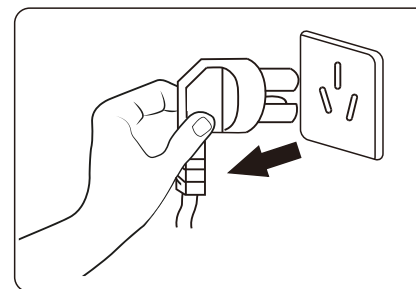


Instructions d'installation

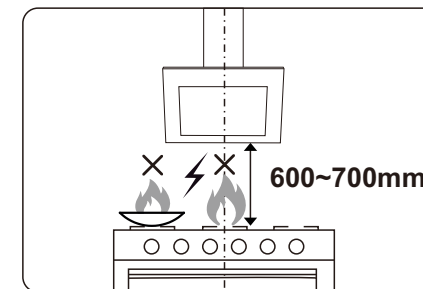
Préparation pour l'installation:



a. Si vous disposez d'une sortie vers l'extérieur, votre hotte aspirante peut être raccordée comme sur la photo ci-dessus au moyen d'un tuyau (d'un diamètre intérieur de 150 mm). Si vous n'avez pas de sortie vers l'extérieur, vous pouvez passer en mode recirculation en utilisant un filtre à carbone.



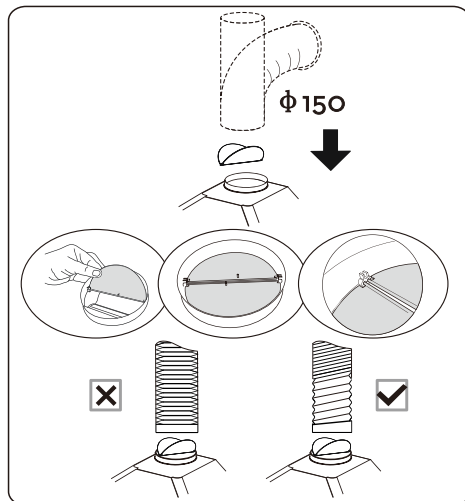
b. Avant l'installation, éteignez l'appareil et débranchez-le de la prise de courant.



c. La hotte aspirante doit être placée à une distance de 600~700mm au-dessus de la table de cuisson pour obtenir le meilleur effet.

i Aucune flamme vive ne doit se trouver à proximité immédiate de la hotte.

Méthode d'installation de la sortie d'air



Méthode d'installation pour un tuyau de 150 mm de diamètre: insérez la vanne unidirectionnelle comme le montre l'image et fixez le tuyau.

Attention:

La bosse du clapet anti-retour doit être dirigée vers le haut.
Le tuyau situé près de la sortie d'air doit être prolongé entièrement.

Installation



Veillez connecter l'alimentation pour tester et confirmer que

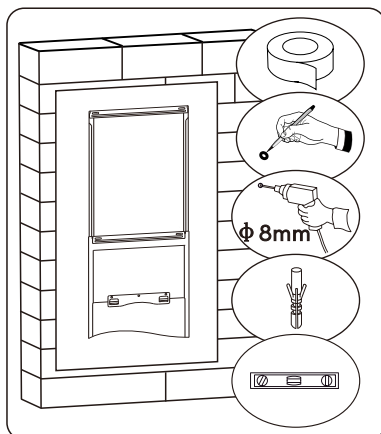
REMARQUE: l'alimentation est allumée avant d'installer cette hotte.

(1) Regardez la vidéo d'installation:



Afin de savoir comment installer cette hotte de manière plus intuitive, veuillez scanner le code QR pour visionner la vidéo d'installation.

(2) Reportez-vous aux instructions d'installation:

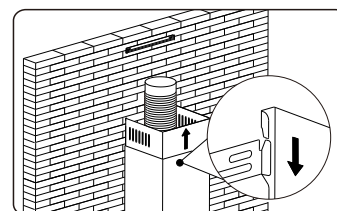
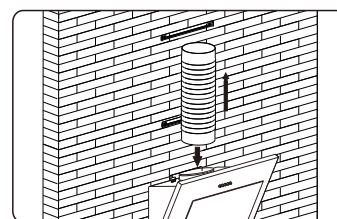
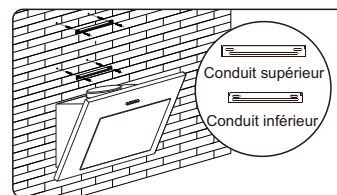
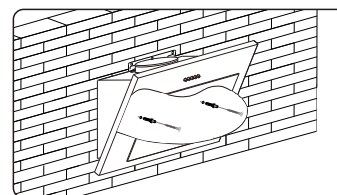
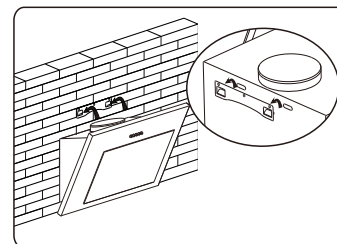
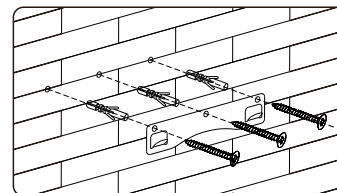


Avant l'installation, préparez un crayon, une perceuse électrique, des attaches murales en plastique et un niveau.

Hauteur d'installation recommandée : 700 mm
Hauteur minimale d'installation requise : 600 mm
1. Collez le panneau d'installation sur le mur.
2. Percez les trous qui figurent sur le panneau.

ATTENTION :

Découlez le papier après avoir percé les trous.
La hauteur des couvercles de cheminée peut être réglée, allant de 400mm à 750mm.



Placez 3 chevilles d'ancrage dans les trous et fixez ensuite 3 vis ST4×30 pour accrocher et suspendre le crochet.

Utilisez la même méthode pour installer le crochet de cheminée.

Soulevez la hotte et accrochez-la au crochet mural.

Percez 2 trous supplémentaires de 8 mm et fixez les vis et les chevilles en plastique avant l'installation.

Marquez la position et percez 2 trous pour chaque support de cheminée et attachez le support avec des vis.

Le support le plus long c'est le support supérieur de la cheminée.

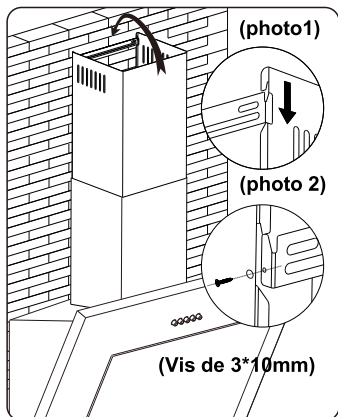


Placez la valve unidirectionnelle sur la sortie d'air de la hotte, puis fixez le tuyau à la sortie d'air comme indiqué sur la photo.

Mettez la cheminée supérieure dans la cheminée inférieure.

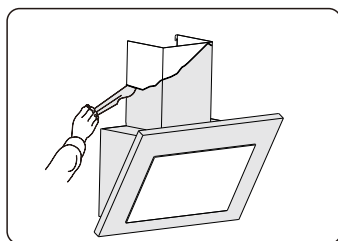
Ensuite, tirez la cheminée supérieure vers le haut.

Ajustez-la de manière à atteindre la hauteur nécessaire.



Il existe deux méthodes pour installer le couvercle de cheminée. Veuillez consulter la photo de gauche à titre de référence.

1. Après avoir percé les 2 trous et fixé le support, accrochez le couvercle de cheminée en faisant correspondre les deux serrures latérales (Photo 1).
2. Après avoir percé les 2 trous et fixé le support, installez le couvercle de la cheminée en le bloquant avec 2 vis dans les deux trous latéraux. (Photo 2)



PRUDENCE:

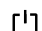




AVANT UTILISATION

Veuillez retirer le film protecteur blanc/bleu sur la hotte de cuisine, les couvercles de cheminée et les filtres déflecteurs.

Fonctionnement

Bouton poussoir



-  **Bouton OFF**
Pour éteindre le ventilateur
-  **Bouton basse vitesse**
Pour démarrer le ventilateur à basse vitesse .
Il est adapté pour faire mijoter et cuire ce qui ne produit pas beaucoup de vapeur.
-  **Bouton vitesse moyenne**
Pour démarrer le ventilateur à vitesse moyenne.
C'est idéal pour la ventilation pendant une préparation standard.
-  **Bouton grande vitesse**
Pour démarrer le ventilateur à grande vitesse.
C'est l'idéal pour la ventilation en cas de fumée intense ou de production de vapeur.
-  **Bouton lumière**
Utilisé pour allumer/éteindre la lumière.

Contrôle tactile



Touche d'affichage numérique

Appuyez sur cette touche pour allumer et éteindre l'extracteur.



Ralentissement

Dans les conditions de travail, appuyez sur cette touche pour diminuer le niveau de puissance un.



Augmenter la vitesse de la clé

Dans les conditions de travail, appuyez sur cette touche pour augmenter le niveau de puissance un.



Minuterie

En veille et en fonctionnement, appuyez sur cette touche pendant 3s, l'affichage numérique clignote, on peut régler le temps d'arrêt de la minuterie de 1 à 9 minutes ; appuyez à nouveau sur la touche pour enregistrer le réglage. Si vous n'appuyez pas sur la touche 10s, le réglage sera automatiquement enregistré.

Quand le moteur est en marche et que le réglage de la minuterie est enregistré, nous pouvons encore ajuster le réglage, et l'écran affichera le temps du compte à rebours. Lorsque le moteur ne tourne pas, vous pouvez seulement régler la minuterie, il n'a pas de fonction de compte à rebours. Le délai deviendra le compte à rebours quand le moteur tourne.



Clé d'éclairage

Appuyez une fois pour allumer les lumières, appuyez à nouveau pour éteindre.

Entretien

Avant le nettoyage, éteignez l'appareil et débranchez la prise.

I. Nettoyage régulier

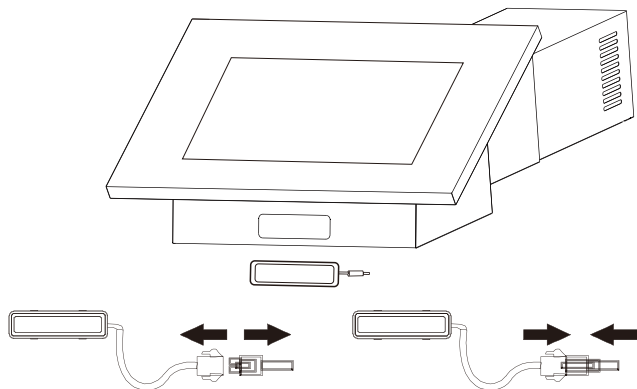
Utilisez un chiffon doux humidifié à la main avec de l'eau légèrement savonneuse ou du détergent ménager. N'utilisez jamais de tampons métalliques, de produits chimiques, de matériaux abrasifs ou de brosses rigides pour nettoyer l'appareil.

II. Remplacement de lampe LED

Éteignez l'appareil et débranchez-le.

ATTENTION : LA LAMPE PEUT ÊTRE CHAUDE !

ATTENDEZ QUE L'APPAREIL SOIT FROID AVANT d'essayer de remplacer les lampes LED, assurez-vous que l'appareil est éteint et DÉBRANCHÉ.

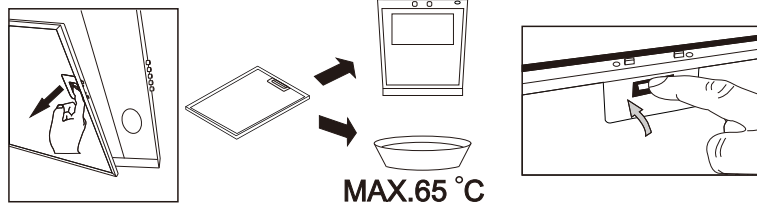


III. Remplacement du filtre

Nettoyez les filtres une fois par mois à la main ou dans un lave-vaisselle (30 °C). N'utilisez pas de détergents acrides ou corrosifs. N'utilisez pas de détergents abrasifs ! N'utilisez pas de détergents alcalins pour lave-vaisselle ! (pH supérieur à 7). Ne mettez pas le filtre dans le lave-vaisselle avec la vaisselle. Les filtres qui sont bloqués par des débris alimentaires ne sont pas garantis. Faites sécher correctement les filtres avant de les réinstaller.



1 MOIS

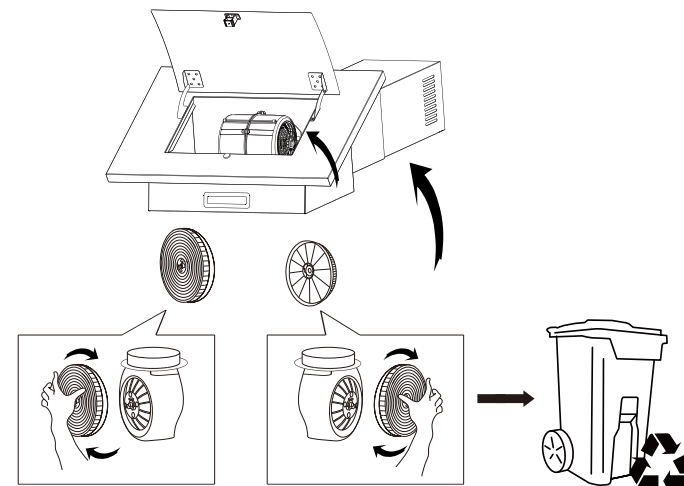
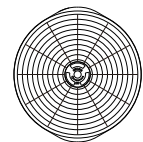


VI. Durée de vie du filtre à charbon : Il est suggéré de changer le filtre tous les 3 mois (selon l'état de la cuisine, la durée de vie du filtre à charbon peut être supérieure ou inférieure à 3 mois).

Installation: Installez un filtre à charbon dans l'appareil et tournez-le comme le montre la photo ci-dessous. Répétez la même chose de l'autre côté.



3 MOIS



Note importante :

1. Assurez-vous que le filtre est bien verrouillé. Sinon, il se desserrerait et provoquerait un bruit anormal et un danger.
2. L'utilisation d'un filtre au charbon réduit le débit d'air de la hotte de cuisine.

Spécifications

Modèle	/	FGS-EBV40Z460CC FGS-EBV40Z460AC
Tension/fréquence	V/Hz	220-240/50-60
Puissance d'entrée nominale	W	33
Puissance de la lampe	W	3
Dimension du produit	Longueur *largeur*hauteur en mm	595*329*305
Poids net	KG	9.5
Option de rechange		
Filtre à charbon		

Dépannage

Défaut	Cause	Solution
La lumière s'allume, mais le ventilateur ne fonctionne pas	La pale du ventilateur est bloquée.	Éteignez l'appareil et faites-le réparer uniquement par un personnel de service qualifié.
	Le moteur est endommagé.	
La lumière et le ventilateur ne fonctionnent pas	La lampe est grillée.	Remplacez la lampe LED par une lampe de puissance équivalente.
	Le cordon d'alimentation est desserré.	Branchez à nouveau l'appareil sur le secteur.
Vibrations graves de l'appareil	L'aube du ventilateur est endommagée.	Éteignez l'appareil et faites-le réparer par un personnel qualifié uniquement.
	Le moteur du ventilateur n'est pas fixé solidement.	
	L'appareil n'est pas correctement accroché au support.	Démontez l'appareil et vérifiez si le support est bien placé.
Les performances d'aspiration ne sont pas bonnes	La distance entre l'appareil et la table de cuisson est trop grande.	Réajustez la distance entre 600-700mm.

Protection de l'environnement

1. Lors du déballage, les matériaux d'emballage (sacs en polyéthylène, pièces en polystyrène, etc.) doivent être tenus hors de portée des enfants. **RISQUE D'ÉTOUFFEMENT !**

2. Les appareils anciens et inutilisés doivent être envoyés pour élimination au centre de recyclage responsable. Ne jamais exposer à des flammes nues.

3. Avant de vous débarrasser d'un vieil appareil, mettez-le hors service. Débranchez l'appareil et coupez tout le cordon d'alimentation. Jetez le cordon d'alimentation et la prise immédiatement,

4. Jetez le papier et le carton dans les conteneurs correspondants.

5. Jetez tout plastique dans les conteneurs correspondants.

6. S'il n'y a pas de conteneurs appropriés dans votre zone résidentielle, jetez ces matériaux dans un point de collecte municipal approprié pour le recyclage des déchets.

7. Vous pouvez obtenir des informations plus détaillées auprès de votre détaillant ou de vos installations municipales.



Les matériaux marqués de ce symbole sont recyclables.

Veillez contacter vos autorités locales pour obtenir de plus amples informations.

FIREGAS

Déclaration

Merci d'avoir acheté ce produit. FIREGAS s'engage à fournir à ses clients une ventilation de cuisine de qualité professionnelle. FIREGAS ne peut assumer la responsabilité des conséquences résultant de son utilisation.

Noter

Ce document est conçu pour servir de guide de référence rapide pour les scénarios et les questions courants lors de l'installation d'une hotte de cuisinière FIREGAS. Pour plus d'instructions et de détails, veuillez vous référer au guide d'installation sur www.firegaskitchen.com

Support technique

Site Web : www.firegaskitchen.com Courriel : support01@firegaskitchen.com

garantie

Pour plus de détails sur la garantie de ce produit, veuillez visiter : www.firegaskitchen.com Support > Enregistrement de la garantie

Fiche de produit

Règlement délégué (UE) 65/2014

Nom du fournisseur ou marque commerciale	FIREGAS
Référence du modèle	FGS-EBV40Z460CC
Consommation annuelle d'énergie	9,2 kWh/an
Classe d'efficacité énergétique	A++
Efficacité fluidodynamique	21,5
Classe d'efficacité fluidodynamique	C
Efficacité lumineuse	45,0 Lux/W
Classe d'efficacité lumineuse	A
Efficacité de filtration des graisses	66,4 %
Classe d'efficacité de filtration des graisses	D
Débit d'air (vitesse minimale en fonctionnement normal)	214 m³/h
Débit d'air (vitesse maximale en fonctionnement normal)	332 m³/h
Débit d'air (mode intensif ou «boost»)	141 m³/h
Émissions acoustiques dans l'air pondérées de la valeur A (vitesse minimale en fonctionnement normal)	47 dB
Émissions acoustiques dans l'air pondérées de la valeur A (vitesse maximale en fonctionnement normal)	56 dB

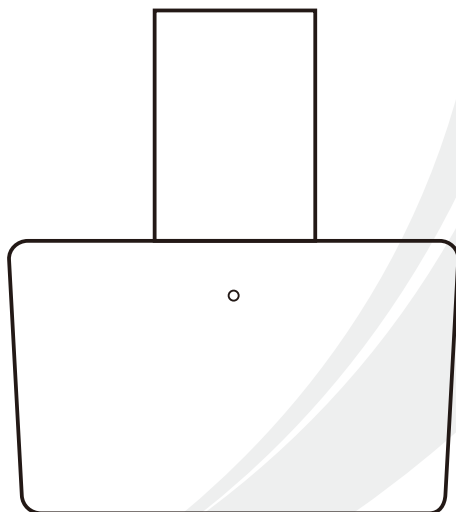
Fiche de produit

Règlement délégué (UE) 65/2014

Nom du fournisseur ou marque commerciale	FIREGAS
Référence du modèle	FGS-EBV40Z460AC
Consommation annuelle d'énergie	9,2 kWh/an
Classe d'efficacité énergétique	A++
Efficacité fluidodynamique	21,5
Classe d'efficacité fluidodynamique	C
Efficacité lumineuse	45,0 Lux/W
Classe d'efficacité lumineuse	B
Efficacité de filtration des graisses	66,4 %
Classe d'efficacité de filtration des graisses	D
Débit d'air (vitesse minimale en fonctionnement normal)	214 m³/h
Débit d'air (vitesse maximale en fonctionnement normal)	332 m³/h
Débit d'air (mode intensif ou «boost»)	141 m³/h
Émissions acoustiques dans l'air pondérées de la valeur A (vitesse minimale en fonctionnement normal)	47 dB
Émissions acoustiques dans l'air pondérées de la valeur A (vitesse maximale en fonctionnement normal)	56 dB

FIREGAS

Manual de usuario e instalación



FGS-EBV40Z460CC
FGS-EBV40Z460AC

AVISO IMPORTANTE:

Lea y conserve estas instrucciones a mano.

Instalador: Déjele esta guía al propietario del hogar.

Propietario del hogar: Conserve esta guía a mano para futuras consultas.

EN

DE

FR

ES

IT

ÍNDICE

Introducción.....	2
Precauciones de seguridad.....	2
Diagrama de piezas.....	3
Instrucciones de instalación.....	4
Método de instalación de la extracción de aire.....	5
Instalación.....	5-7
Operación.....	7-8
Mantenimiento.....	8-10
Especificaciones.....	10
Resolución de problemas.....	11
Protección medioambiental.....	11

NOTA:

También puede ver el vídeo de instalación desde **Soporte > Guía de Instalación** visitando nuestra web: www.firegaskitchen.com
Actualizaremos en cualquier momento, visite nuestra web para más información.

Atención :

Retire el filtro de carbón en clima lluvioso y húmedo, y use alta velocidad para expulsar el aire para evitar la condensación en la superficie de la campana extractora.

Introducción

INTRODUCCIÓN

Le agradecemos por haber escogido esta campana extractora de cocina.

Este manual de instrucciones ha sido diseñado a fin de suministrarle todas las instrucciones necesarias para la instalación, el uso y el mantenimiento de este equipo.

A fin de operar la unidad de una forma correcta y segura, sírvase leer atentamente este manual de instrucciones antes de realizar la instalación y el uso de la misma.

Precauciones de seguridad

No permita nunca que ningún niño opere el equipo.

Esta campana extractora está pensada exclusivamente para un uso doméstico, no para un restaurante de tipo parrilla o barbacoa ni para ningún otro fin comercial.

Limpie la campana extractora según lo indicado en el manual de instrucciones y presérvela del peligro de generar un incendio.

Existe riesgo de incendio si no se lleva a cabo la limpieza adecuada según las instrucciones.

Asegúrese de contar con un buen aislamiento del calor en la cocina antes de conectar este equipo; sírvase comprobar que el cable de la corriente no esté dañado.

Si el cable de la corriente estuviera dañado, deberá solicitar su reemplazo exclusivamente al personal calificado.

Es obligatorio cumplir con las reglamentaciones en lo relativo a la extracción del aire.

Este equipo podrá ser utilizado por niños mayores de 8 años, así como por personas con capacidades mentales, sensoriales o físicas reducidas o con falta de experiencia y conocimiento, siempre y cuando se les haya suministrado supervisión o instrucción con respecto al uso seguro del equipo y hayan entendido los riesgos envueltos en su uso.

No se debe permitir a ningún niño que juegue con el aparato.

Ningún niño deberá realizar limpieza o mantenimiento del aparato sin la debida supervisión.

A fin de evitar posibles peligros, si el cable de alimentación eléctrica se hallara dañado, deberá ser reemplazado por el fabricante o bien por su agente de servicio técnico, o de lo contrario por otra persona con calificaciones similares.



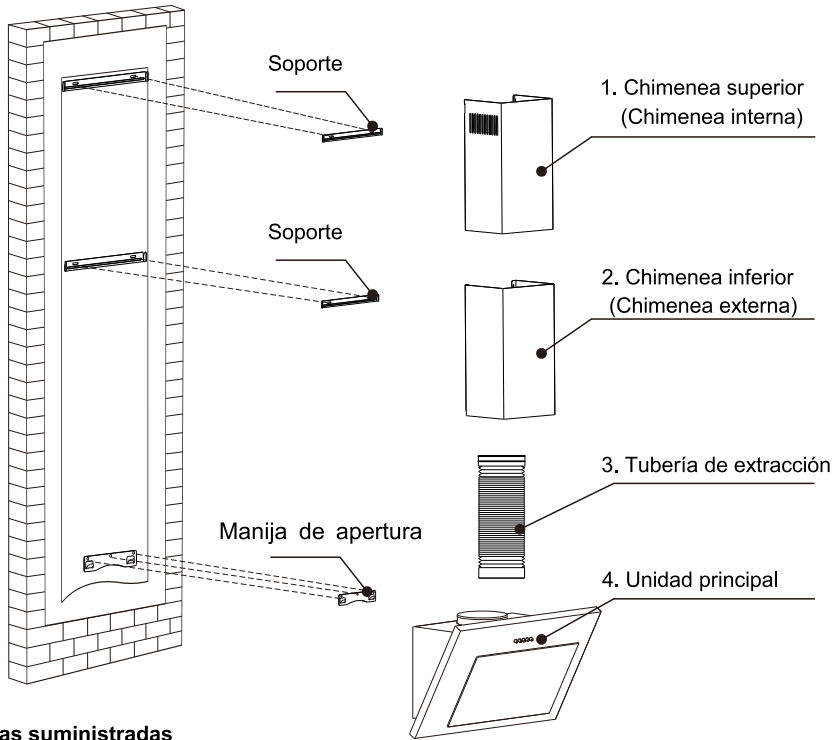
AVISO:

Las partes más accesibles podrían cobrar temperatura al Riesgo de descarga eléctrica

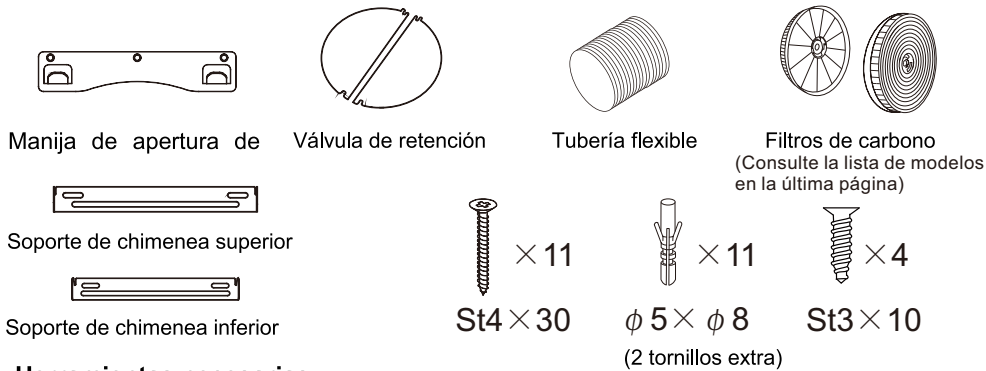
Conecte esta unidad exclusivamente en un tomacorriente que cuente con una conexión apropiada a tierra.

Si tiene dudas, consulte con un ingeniero adecuadamente calificado.

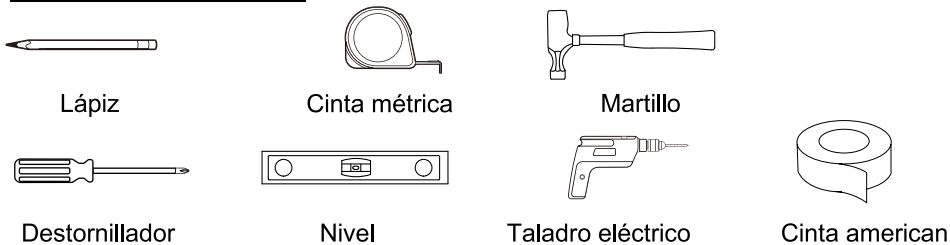
Diagrama de piezas



Piezas suministradas

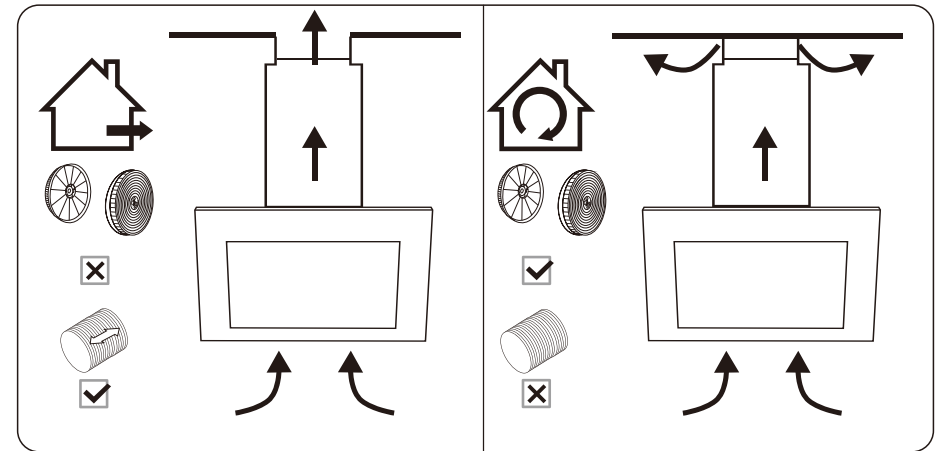


Herramientas necesarias



Instrucciones de instalación

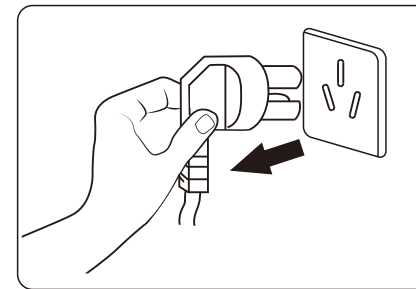
Preparación para la instalación:



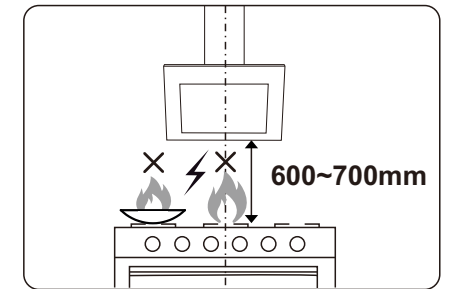
ALTERNATIVA POR CONDUCTO

ALTERNATIVA POR RECIRCULACIÓN

a. Si cuenta con una salida al exterior, puede conectar su campana extractora por medio de una tubería o conducto (con un diámetro interno de 150 mm), tal como se muestra en la imagen anterior.



b. Antes de realizar la instalación, apague el equipo y desconéctelo del tomacorriente.

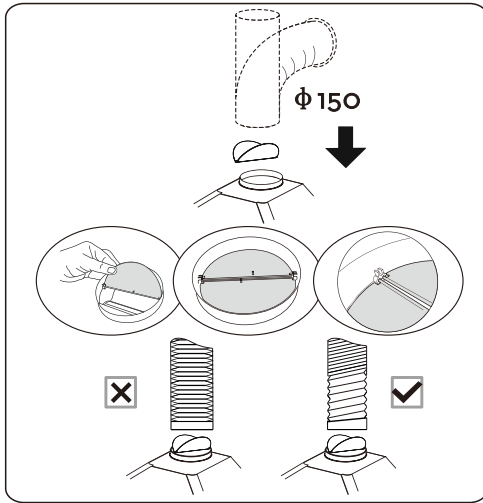


c. Para lograr un mejor efecto, coloque la campana extractora a una distancia de 600~700 mm sobre la vitrocerámica.



Evite cualquier contacto directo con o aproximación

Método de instalación de la extracción de aire



Método de instalación con tubería de 150 mm de diámetro: inserte la válvula de retención tal como lo muestra la imagen y sujete la tubería.

Atención: La apertura de la válvula de retención debe ser hacia arriba.

La tubería en contacto con la salida del aire debe quedar completamente desplegada.

Instalación



Nota

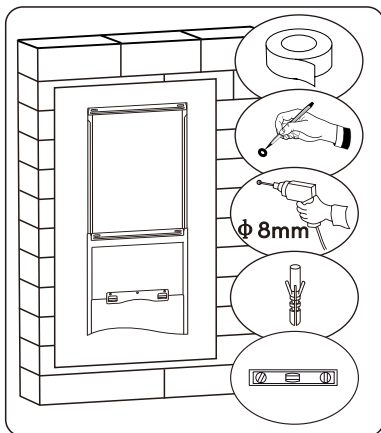
Conecte la fuente de alimentación para probar y confirmar que la energía está encendida antes de instalar esta campana extractora.

(1) Mira el video de instalación:



Para saber cómo instalar esta campana extractora de forma más intuitiva, escanee el código QR para ver el video de instalación.

(2) Consulte las instrucciones de instalación:

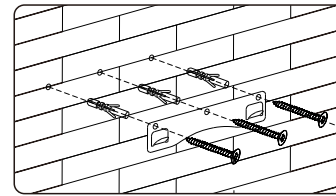


Antes de realizar la instalación, prepare lápiz, taladro, tacos plásticos de fijación para paredes y nivel.

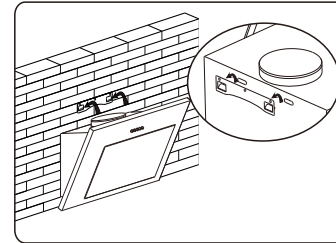
Altura recomendada de instalación: 700 mm
 Altura mínima requerida de instalación: 600 mm
 1. Pegue el escantillón de la instalación sobre la pared.
 2. Perfore los orificios indicados en el escantillón.

AVISO:

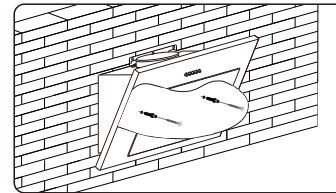
Tras perforar los orificios, pele el papel.
 Es posible ajustar la altura de las tapas de chimenea de 400 mm a 750 mm.



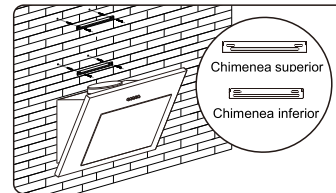
Coloque 3 tacos en los orificios y luego coloque 3 tornillos St4x30 para sujetar la manija.
 Emplee el mismo método para instalar la manija de la chimenea.



Levante la campana extractora y cuélgela de la manija de la pared.

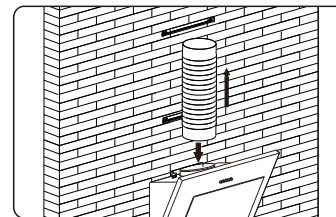


Antes de realizar la instalación, perfore 2 orificios adicionales de 8 mm y sujete los tacos plásticos de fijación y los tornillos.

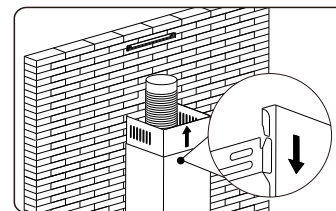


Marque la posición y perfore 2 orificios para cada soporte de chimenea y ajuste el soporte mediante tornillos.

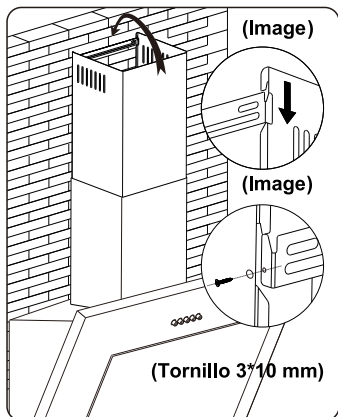
El soporte más largo es el de la chimenea superior.



Coloque la válvula de retención en la salida de aire de la campana extractora y luego coloque la tubería sobre la salida de aire tal como se ilustra en la imagen.

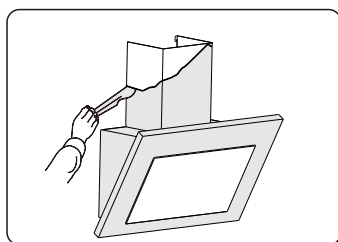


Coloque la chimenea superior dentro de la chimenea inferior.
 Luego tire de la chimenea superior hacia arriba.
 Ajústela hasta que quede a la altura necesaria.



Hay 2 métodos mediante los cuales es posible instalar la tapa de la chimenea.
Observe la imagen a la izquierda a modo de referencia.

1. Tras perforar los 2 orificios y sujetar el soporte, cuelgue la tapa de la chimenea alineando ambos lados hasta que traben en su sitio. (Imagen 1)
2. Tras perforar los 2 orificios y sujetar el soporte, instale la tapa de la chimenea sujetándola mediante 2 tornillos en los orificios ubicados a ambos lados. (Imagen 2)



AVISO:






ANTES DE USAR

Retire la película protectora blanca/azul de la campana extractora, las tapas de la chimenea y los filtros deflectores.

Operación






Botones de funciones



-  **Botón de apagado**
Apague el ventilador.
-  **Botón de baja velocidad**
Enciende el ventilador a baja velocidad.
Este modo es apropiado para la cocción o hervido a fuego lento cuando estos no producen demasiado
-  **Botón de velocidad media**
Enciende el ventilador a velocidad media.
deal para la ventilación durante las tareas estándar de cocción.
-  **Botón de alta velocidad**
Enciende el ventilador a alta velocidad.
Ideal para la ventilación cuando ya se ha producido una alta densidad de humo o vapor.
-  **Botón de la luz**
Se utiliza para encender/apagar la luz.

Control táctil



-  **Tecla de la pantalla digital**
Presiona esta tecla para encender y apagar el extractor.
-  **Tecla de disminuir velocidad**
En condiciones de trabajo, presione esta tecla para disminuir la potencia un nivel.
-  **Tecla de aumentar velocidad**
En condiciones de trabajo, pulse esta tecla para aumentar la potencia un nivel.
-  **Temporizador**
En estado de espera y en condiciones de funcionamiento, pulse esta tecla durante 3s, la pantalla digital parpadea, podemos ajustar el tiempo de apagado del temporizador de 1 minuto a 9 minutos; vuelva a pulsar la tecla para guardar el ajuste. Si 10s no se presiona, entonces el ajuste se guardará automáticamente.
Cuando el motor está encendido y se guarda el ajuste del temporizador, todavía podemos ajustar el ajuste, y la pantalla mostrará el tiempo de la cuenta atrás. Cuando el motor no está funcionando, sólo puede ajustar el tiempo de temporizador, no tiene función de cuenta atrás. El tiempo de retraso se convertiría en tiempo de cuenta atrás cuando el motor está funcionando.
-  **Tecla de iluminación**
Presione una vez para encender las luces, presione otra para apagarlas.

Mantenimiento

Antes de limpiar, apague el equipo y desenchufe.

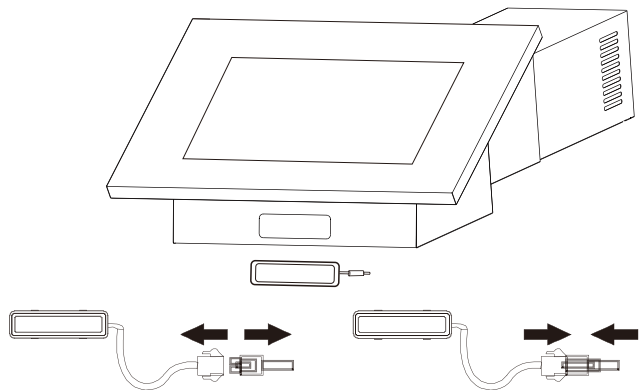
I. Limpieza regular

Emplee un paño suave humedecido en agua tibia levemente jabonosa o bien un detergente de limpieza doméstica. No utilice nunca estropajos de metal, materiales abrasivos, químicos ni cepillos de fregar para limpiar la unidad.

II. Reemplazo de luz LED

Apague el equipo y desenchúfelo.

AVISO: ¡PUEDE QUE LA LÁMPARA ESTÉ CALIENTE!
AGUARDE HASTA QUE LA UNIDAD ENFRÍE. ANTES de intentar reemplazar las lámparas LED, asegúrese de que la unidad esté apagada y DESENCHUFADA.

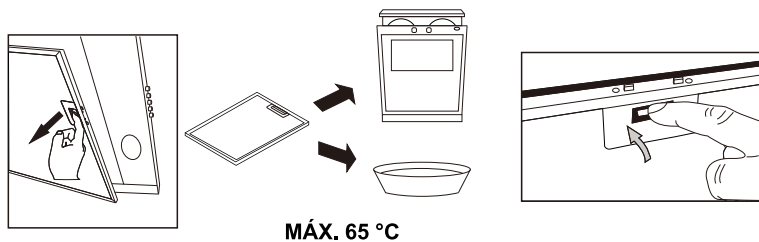


III. Reemplazo del filtro

Limpie los filtros una vez al mes, ya sea a mano o bien en un lavavajillas (30 °C). No utilice ningún detergente corrosivo ni ácido. ¡No utilice detergentes abrasivos! ¡No utilice detergentes alcalinos de lavavajillas! (pH superior a 7). No coloque el filtro en el lavavajillas junto con la vajilla. En el caso de filtros obstruidos por restos de comida, su garantía queda anulada. Seque los filtros correctamente antes de volver a colocarlos.



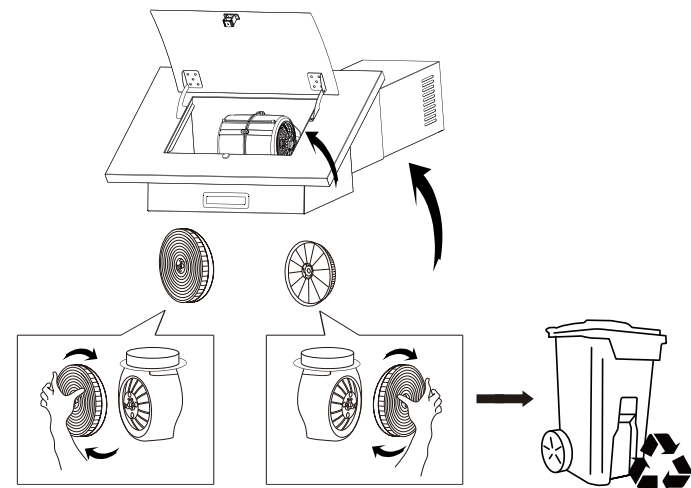
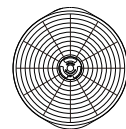
1 MES



VI. Vida útil del filtro de carbono: Es recomendable reemplazar por uno nuevo cada 3 meses (según las condiciones específicas de cada cocina, la vida útil del filtro de carbono podría ser menor o mayor a los 3 meses).



3 MESES



Aviso importante:

1. Asegúrese de que el filtro quede trabado en su sitio. De lo contrario, podría aflojarse y producir ruidos anormales y riesgos.
2. El uso de filtros de carbono podría reducir el caudal del flujo de aire de la campana

Especificaciones

Modelo	/	FGS-EBV40Z460CC FGS-EBV40Z460AC
Tensión/Frecuencia	V/Hz	220-240/50-60
Potencia nominal de entrada	W	33
Potencia de lámpara	W	3
Dimensiones del producto	Lar x Anch x Alt (mm)	595*329*305
Peso neto	KG	9.5
Opción de repuestos		
Filtro de carbono		

Resolución de problemas

Fallo	Causa	Solución
La luz enciende pero el ventilador no funciona.	Las aspas del ventilador están atascadas.	Apague la unidad y solicite su reparación exclusivamente al personal calificado de servicio técnico.
	El motor está dañado.	
No funcionan ni la luz ni el ventilador.	La luz se quemó.	Reemplace la luz LED por una de la clasificación correcta.
	El cable de la corriente está flojo.	Vuelva a enchufar a la fuente de suministro eléctrico.
La unidad presenta una fuerte vibración.	Las aspas del ventilador se han dañado.	Apague la unidad y solicite su reparación exclusivamente al personal calificado de servicio técnico.
	El motor del ventilador no está sujetado firmemente.	Apague la unidad y solicite su reparación exclusivamente al personal calificado de servicio técnico.
	La unidad no queda colgada correctamente del soporte.	Retire la unidad y compruebe que el soporte esté ubicado en el lugar correcto.
No se aprecia un buen rendimiento de la succión.	La distancia entre la unidad y la vitrocerámica es excesiva.	Reajuste la distancia a un valor entre los 600-700 mm.

Protección medioambiental

- Mientras desembale, mantenga los materiales de embalaje (bolsas de polietileno, trozos de poliestireno, etc.) alejados de los niños. ¡RIESGO DE ASFIXIA!
- Si desea desechar antiguos o nuevos equipos, envíelos al centro correspondiente responsable del reciclaje. No exponga nunca a llamas de fuego.
- Antes de desechar su antiguo equipo, asegúrese de dejarlo inoperativo. Desenchufe el equipo y corte por completo el cable de la corriente. Deseche el cable de la corriente y el enchufe de inmediato.
- Deseche todo papel y cartón en los contenedores correspondientes.
- Deseche todo plástico en los contenedores correspondientes.
- Si no hubiera ningún contenedor apropiado en el área en que usted reside, deseche dichos materiales en un punto municipal de recolección de residuos para reciclaje.



Los materiales marcados con este símbolo son reciclables.

Para obtener más información, consulte con sus autoridades locales.

FIREGAS

Dichiarazione

Grazie per aver acquistato questo prodotto. FIREGAS si impegna a fornire ai nostri clienti una ventilazione della cucina di qualità professionale. FIREGAS non si assume alcuna responsabilità per eventuali conseguenze derivanti dall'uso degli stessi.

Nota

Questo documento è progettato per fungere da guida di riferimento rapido per scenari e domande comuni durante l'installazione di una cappa da cucina FIREGAS. Per ulteriori istruzioni e dettagli, fare riferimento alla Guida all'installazione da www.firegaskitchen.com

Supporto tecnico

Sito Web: www.firegaskitchen.com E-mail: support01@firegaskitchen.com

Garanzia

Per i dettagli completi sulla garanzia di questo prodotto, visitare: www.firegaskitchen.com Supporto > Registrazione della garanzia

Ficha del producto

Reglamento Delegado (UE) 65/2014

Nombre o marca comercial del proveedor	FIREGAS
Identificador del modelo	FGS-EBV40Z460CC
Consumo anual de energía	9,2 kWh/año
Clase de eficiencia energética	A++
Eficiencia fluidodinámica	21,5
Clase de eficiencia fluidodinámica	C
Eficiencia de iluminación	45,0 Lux/W
Clase de eficiencia de iluminación	A
Eficiencia del filtrado de grasa	66,4 %
Clase de eficiencia del filtrado de grasa	D
Flujo de aire (velocidad mínima en utilización normal)	214 m³/h
Flujo de aire (velocidad máxima en utilización normal)	332 m³/h
Flujo de aire (uso ultrarrápido o reforzado)	141 m³/h
Ruido acústico aéreo emitido ponderado por el valor A (velocidad mínima de utilización normal)	47 dB
Ruido acústico aéreo emitido ponderado por el valor A (velocidad máxima de utilización normal)	56 dB

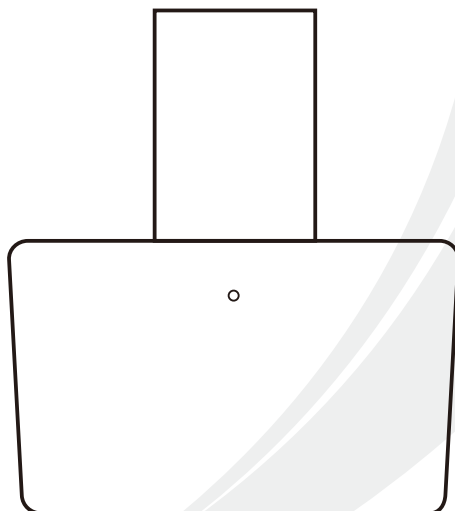
Ficha del producto

Reglamento Delegado (UE) 65/2014

Nombre o marca comercial del proveedor	FIREGAS
Identificador del modelo	FGS-EBV40Z460AC
Consumo anual de energía	9,2 kWh/año
Clase de eficiencia energética	A++
Eficiencia fluidodinámica	21,5
Clase de eficiencia fluidodinámica	C
Eficiencia de iluminación	45,0 Lux/W
Clase de eficiencia de iluminación	B
Eficiencia del filtrado de grasa	66,4 %
Clase de eficiencia del filtrado de grasa	D
Flujo de aire (velocidad mínima en utilización normal)	214 m³/h
Flujo de aire (velocidad máxima en utilización normal)	332 m³/h
Flujo de aire (uso ultrarrápido o reforzado)	141 m³/h
Ruido acústico aéreo emitido ponderado por el valor A (velocidad mínima de utilización normal)	47 dB
Ruido acústico aéreo emitido ponderado por el valor A (velocidad máxima de utilización normal)	56 dB

FIREGAS

Manuale di installazione e uso



FGS-EBV40Z460CC

FGS-EBV40Z460AC

NOTA IMPORTANTE:

Si prega di leggere e conservare queste istruzioni

Installatore: lascia questa guida al proprietario della casa.

Proprietario di abitazione: conservare questa guida per riferimento futuro.

EN

DE

FR

ES

IT

Introduzione.....2

Precauzioni di sicurezza.....2

Diagramma parti.....3

Istruzioni per l'installazione..... 4

Metodo di installazione uscita aria 5

Installazione..... 5-7

Utilizzo..... 7-8

Manutenzione..... 8-10

Specifiche 10

Risoluzione problemi..... 11

Protezione ambiente..... 11

NOTA:

è anche possibile guardare il video di installazione da
Supporto > Guida all'installazione visitando il nostro sito
 Web: **www.firegaskitchen.com**
che terremo sempre aggiornato, visitare il sito Web per ulteriori informazioni.

Attenzione :

Rimuovere il filtro al carbone in caso di pioggia e umidità e utilizzare l'alta velocità per scaricare l'aria per evitare la condensa sulla superficie della cappa.

INTRODUZIONE

Grazie per aver scelto questa cappa da cucina.

Questo manuale di istruzioni ha lo scopo di fornire tutte le istruzioni necessarie relative all'installazione, all'uso e alla manutenzione dell'apparecchio.

Per utilizzare l'unità in modo corretto e sicuro, leggere attentamente questo manuale di istruzioni prima dell'installazione e dell'uso.

Precauzioni di sicurezza

Non lasciare mai che i bambini azionino la macchina. La cappa è solo per uso domestico, non è adatta per barbecue, arrostiti e altri scopi commerciali.

Pulire la cappa secondo il manuale di istruzioni e proteggere l'unità dal pericolo di bruciature. Potrebbe esserci rischio di incendio se non si effettua la pulizia secondo le istruzioni.

Si prega di mantenere la stanza della cucina con una buona convezione prima di collegare questo apparecchio; controllare che il cavo di alimentazione non sia danneggiato.

Un cavo di alimentazione danneggiato deve essere sostituito solo da personale di assistenza qualificato. Rispettare le norme relative allo scarico dell'aria.

Questo apparecchio può essere utilizzato da bambini dagli 8 anni in su e da persone con ridotte capacità fisiche, sensoriali o mentali o con scarsa esperienza e conoscenza, solo sotto supervisione o dopo aver ricevuto istruzioni rispetto all'uso dell'apparecchio in modo sicuro e comprendendone i pericoli. I bambini non devono giocare con l'elettrodomestico. La pulizia e la manutenzione a carico dell'utente non devono essere eseguite da bambini senza supervisione.

Se il cavo di alimentazione è danneggiato, deve essere sostituito dal produttore, da un suo assistente o da personale similmente qualificato in modo da evitare danni.



ATTENZIONE!

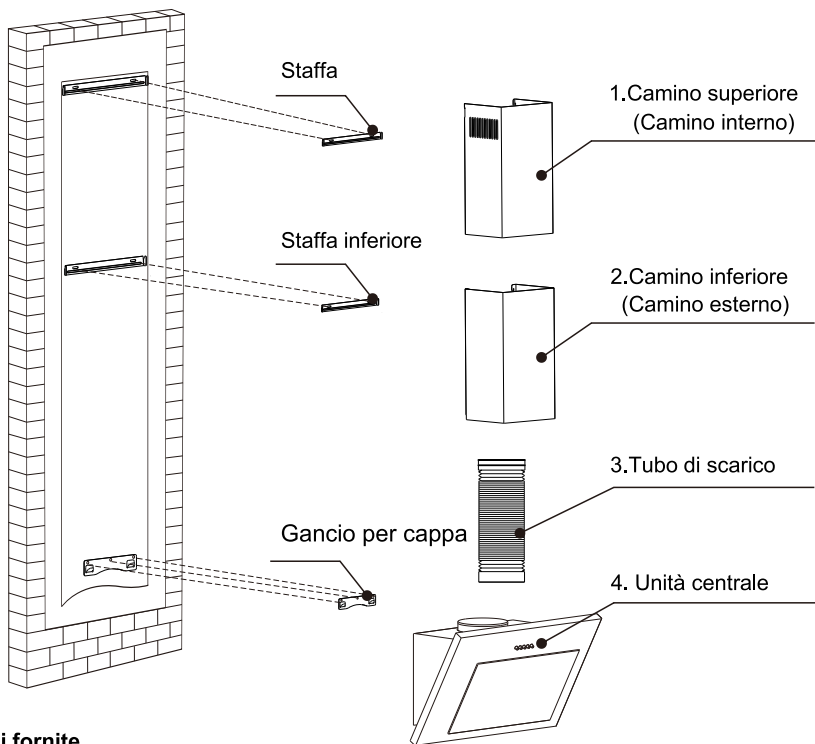
Le parti esposte possono scaldarsi quando usate con apparecchiature per la cottura.

Pericolo di scossa

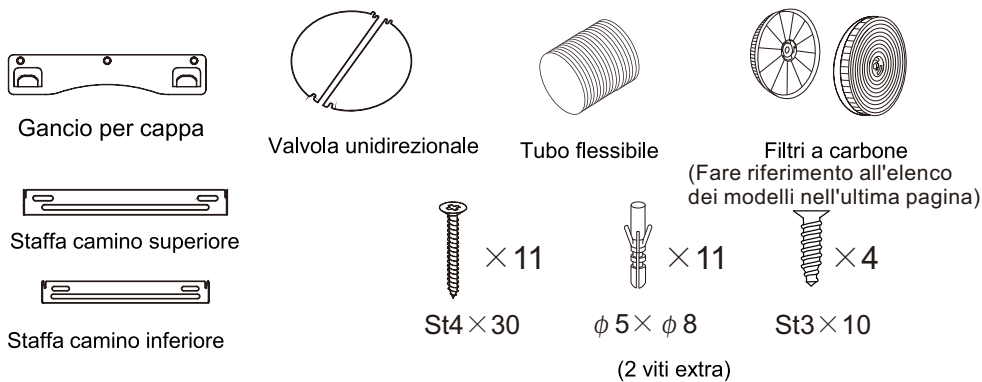
Collegare questa unità solo a una presa con adeguata messa a terra.

Se hai dubbi, chiedi consiglio ad un ingegnere adeguatamente qualificato.

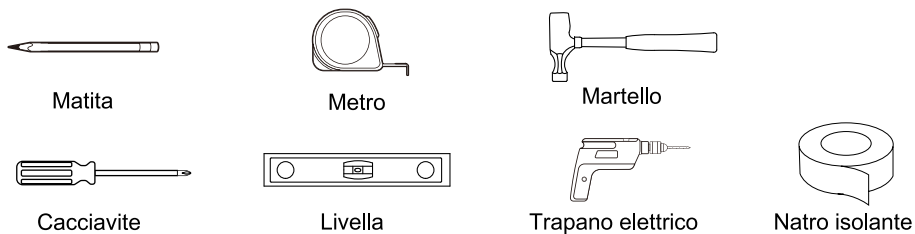
Diagramma parti



Parti fornite

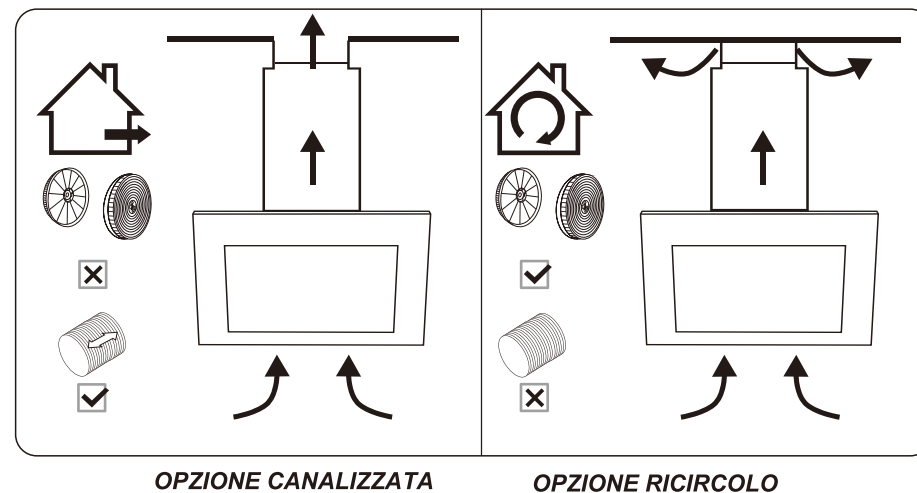


Strumenti richiesti

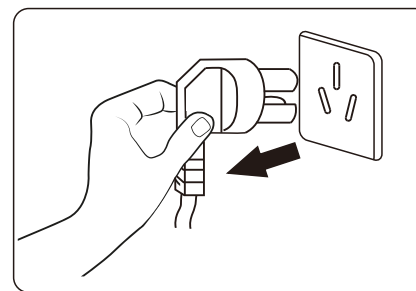


Istruzioni di installazione

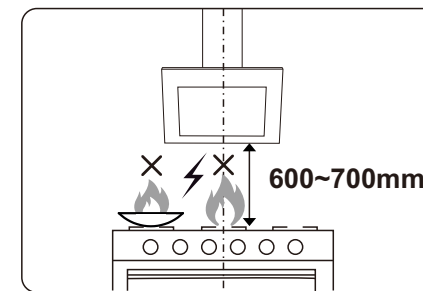
Predisposizione all'installazione



a. Se hai una presa d'aria verso l'esterno, puoi collegarla alla cappa della cucina come nella foto di sopra per mezzo di un tubo (con un diametro interno di 150mm). Se non hai una presa verso l'esterno, puoi installarla con la modalità di ricircolo utilizzando il filtro carbone.



b. Prima dell'installazione, spegnere l'unità e scollegarla dalla presa.

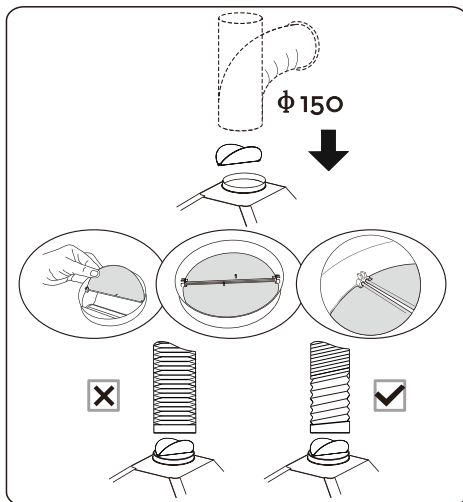


c. La cappa dovrebbe essere posizionata a una distanza di 600 ~ 700 mm sopra il piano di cottura per ottimizzarne l'effetto.



Non bisogna avvicinare alcuna fiamma diretta alla cappa.

Metodo di installazione della presa d'aria



Metodo di installazione per tubo da 150 mm di diametro: inserire la valvola unidirezionale come da foto e fissare il tubo.

Attenzione: il dosso sulla valvola unidirezionale deve essere rivolto verso l'alto.

Il tubo più vicino all'uscita dell'aria deve essere completamente esteso.

Installazione

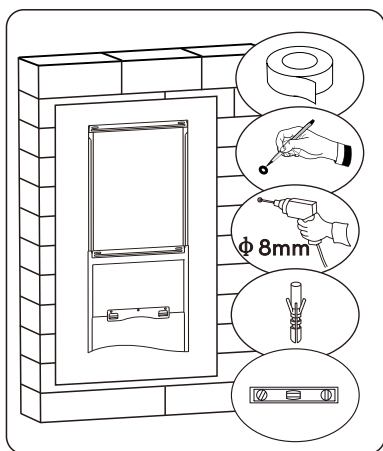
Nota Si prega di collegare l'alimentatore per testare e confermare che l'alimentazione sia accesa prima di installare questa cappa.

(1) Guarda il video di installazione:



Per sapere come installare questa cappa in modo più intuitivo, scansiona il codice QR per guardare il video di installazione.

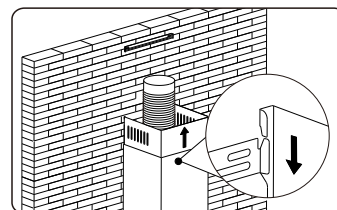
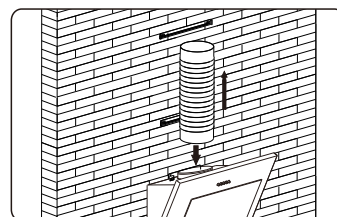
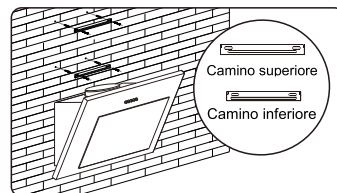
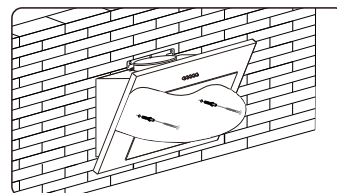
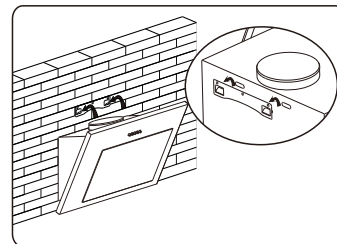
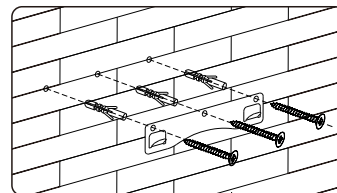
(2) Fare riferimento alle istruzioni di installazione:



Preparare matita, trapano elettrico, tasselli in plastica e livella prima dell'installazione.
 Altezza di installazione raccomandata: 700 mm
 Altezza di installazione minima richiesta: 600 mm
 1. Attacca al muro il modello per l'installazione.
 2. Fai dei buchi con il trapano come mostrato sul modello.

ATTENZIONE!

Rimuovi la carta dopo aver praticato i fori.
 L'altezza delle coperture del camino può essere regolata da 400 mm a 750 mm.



Fissare 3 tasselli nei e quindi fissare 3 viti ST4×30 per appendere il gancio.
 Utilizza lo stesso modo per installare il gancio del camino.

Sollevarre la cappa e agganciarla al gancio a parete.

Praticare 2 fori extra da 8 mm e fissare viti e tasselli in plastica prima dell'installazione.

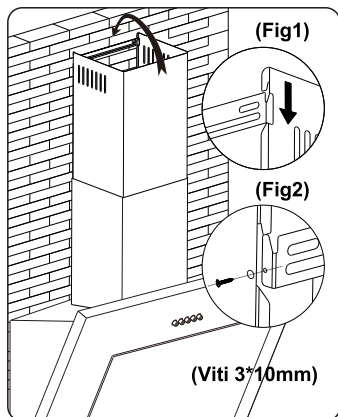
Segnare la posizione e praticare 2 fori per ogni staffa camino e serrare la staffa con le viti.

La staffa più lunga è la staffa del camino superiore.



Fissare la valvola unidirezionale all'uscita dell'aria della cappa da cucina, quindi collegare il tubo all'uscita dell'aria come illustrato.

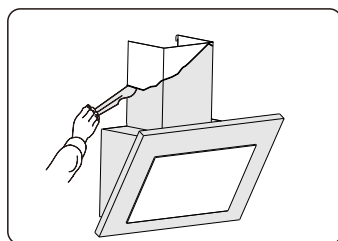
Mettere il camino superiore nel camino inferiore.
 Quindi estrarre il camino superiore verso l'alto.
 Regolarlo per raggiungere l'altezza richiesta.



Ci sono 2 modi per installare la copertura del camino. Guardare l'immagine di sinistra per riferimento.

1. Dopo aver praticato i 2 fori e fissato la staffa, appendere la copertura del camino facendo combaciare il blocco di entrambi i lati. (Fig1)

2. Dopo aver praticato i 2 fori e fissato la staffa, installare il coperchio del camino bloccandolo con 2 viti in entrambi i fori laterali. (Fig2)



ATTENZIONE!

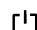




PRIMA DELL'USO

Rimuovere la pellicola protettiva bianca/blu dalla cappa da cucina, dalle coperture del camino e dai filtri deflettori.

Utilizzo






Pulsanti



-  **Pulsante OFF**
Spegner la ventola.
-  **Pulsante bassa velocità**
Avvia la ventola a bassa velocità.
È adatto per cotture a fuoco lento e che non producono molto vapore.
-  **Pulsante velocità media**
Avvia la ventola a velocità media.
Questo è ideale per la ventilazione durante le normali operazioni di cottura.
-  **Pulsante alta velocità**
Avvia la ventola ad alta velocità.
Questo è ideale per la ventilazione quando viene prodotta un'alta densità di fumo o vapore.
-  **Pulsante luce**
Si utilizza per accendere/spegnere la luce.

Controllo touch



-  **Tecla do ecrã digital**
Prima esta tecla para ligar e desligar o extractor.
-  **Tecla para reduzir nível de extração**
Em funcionamento, pressione esta tecla para diminuir o nível de potência de extração
-  **Tecla para aumentar nível de extração**
Em funcionamento, pressione esta tecla para aumentar o nível de potência de extração
-  **Temporizador**
Com o exaustor ligado, prima esta tecla durante 3s. O visor digital piscará e poderá definir o tempo de paragem do exaustor de 1 minuto até 9 minutos; prima novamente a tecla para registar. Se não for pressionado em 10 segundos, então a configuração será automaticamente guardada.
Quando o exaustor está ligado e o registo do temporizador guardado, ainda podemos ajustar o tempo de paragem e o visor mostrará o tempo de contagem decrescente. Quando o motor não está ligado, somente pode ajustar o temporizador porém sem função de contagem decrescente.
-  **Tecla de iluminação**
Pressione uma vez para ligar as luzes, pressione outra para as desligar.

Manutenzione

Prima di pulire, spegnere l'unità ed estrarre la spina.

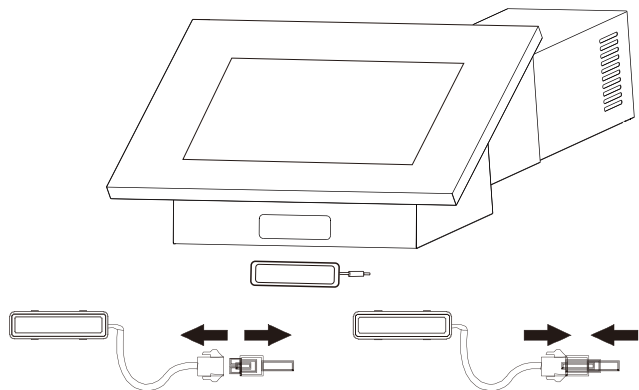
I. Pulizia ordinaria

Utilizzare un panno morbido inumidito con acqua calda e poco sapone o detergente per la pulizia domestica. Non utilizzare mai spugne metalliche, materiale chimico, abrasivo o spazzole rigide per pulire l'unità.

II. Sostituzione della luce LED

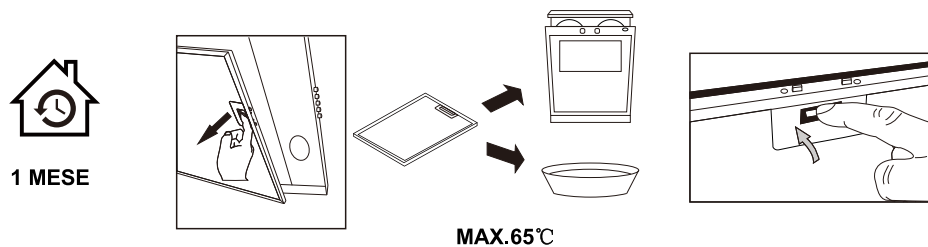
Spegner l'unità e scollegare l'apparecchio.

ATTENZIONE: L'UNITÀ DELLA LAMPADA PUÒ ESSERE CALDA!
ATTENDERE CHE SI RAFFREDDI. PRIMA di tentare di sostituire le lampade a LED assicurarsi che l'unità sia spenta e SCOLLEGATA.

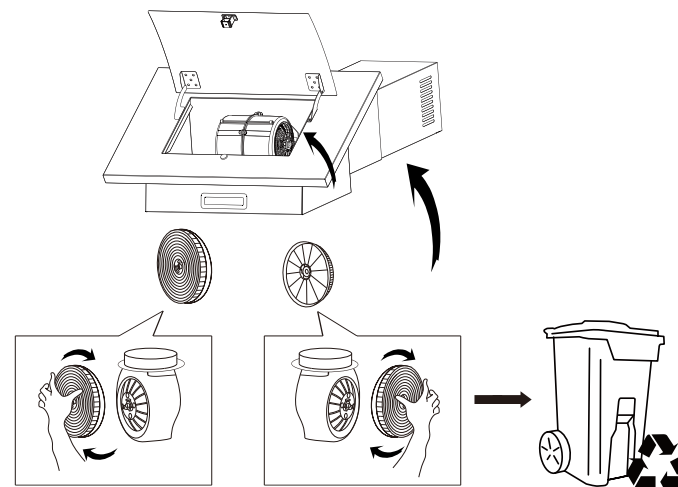
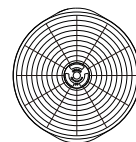


III. Sostituzione filtro

Pulire i filtri una volta al mese a mano o in lavastoviglie (30 °C). Non utilizzare detergenti acidi o corrosivi. Non utilizzare detergenti abrasivi. Non utilizzare detergenti alcalini per lavastoviglie! (pH superiore a 7). Non inserire il filtro in lavastoviglie insieme alle stoviglie. I filtri bloccati con detriti alimentari non sono in garanzia. Asciugare correttamente i filtri prima di reinstallarli.



VI. Tempo di vita del filtro carbone: È preferibile cambiarlo ogni 3 mesi con uno nuovo (a seconda delle diverse condizioni della cucina, il tempo di vita del filtro carbone potrebbe essere più lungo o più breve di 3 mesi).



Informazioni importanti:

1. Assicurati che il filtro sia bloccato in modo sicuro. Altrimenti, potrebbe allentarsi e causare rumori anomali e rischi.
2. Utilizzare il filtro carbone può ridurre il flusso d'aria della cappa.

Specifiche

Modello	/	FGS-EBV40Z460CC FGS-EBV40Z460AC
Voltaggio/frequenza	V/Hz	220-240/50-60
Potenza nominale di ingresso	W	33
Potenza lampada	W	3
Dimensioni del Prodotto	L*P*H mm	595*329*305
Peso netto	KG	9,5
Pezzi di ricambio		
Filtro carbone		

Risoluzione problemi

Guasto	Causa	Soluzione
Luce accesa, ma ventilazione non funzionante	La pala del ventilatore è inceppata.	Spegnerne l'unità e far riparare solo da personale di assistenza qualificato.
	Il motore è danneggiato.	
Sia la luce che la ventola non funzionano	La luce è bruciata.	Sostituire la luce LED con la corretta classificazione.
	Il cavo di alimentazione è allentato.	Collegare nuovamente l'alimentatore.
Vibrazione importante dell'unità	La pala della ventola è danneggiata.	Spegnerne l'unità e far riparare solo da personale di assistenza qualificato.
	Il motore della ventola non è fissato saldamente.	Spegnerne l'unità e far riparare solo da personale di assistenza qualificato.
	L'unità non è agganciata adeguatamente alla staffa.	Tirar via l'unità e verificare se la staffa è nella posizione corretta.
Prestazioni di aspirazione non buone	Troppa distanza fra l'unità e il piano cottura	Regola nuovamente la distanza fra i 600-700mm.

Protezione ambiente

1. Durante il disimballaggio, i materiali di imballaggio (sacchetti di polietilene, pezzi di polistirolo, ecc.) devono essere tenuti lontani dai bambini. **RISCHIO SOFFOCAMENTO!**
2. Gli apparecchi vecchi e inutilizzati devono essere inviati per lo smaltimento al centro di riciclaggio responsabile. Non esporre mai a fiamma diretta.
3. Prima di smaltire un vecchio apparecchio, renderlo non operativo. Scollegare l'apparecchio e tagliare l'intero cavo di alimentazione. Smaltire immediatamente il cavo di alimentazione e la spina,
4. Smaltire la carta e il cartone nei contenitori corrispondenti.
5. Smaltire eventuali materie plastiche nei contenitori corrispondenti.
6. Se nella vostra zona residenziale non sono disponibili contenitori idonei, smaltite questi materiali in un punto di raccolta comunale adatto per il riciclaggio dei rifiuti.
7. Richiedere informazioni più dettagliate al vostro rivenditore o alle vostre strutture comunali.



I materiali contrassegnati con questo simbolo sono riciclabili.

Contattare le autorità locali per ulteriori informazioni.

FIREGAS

Declaración

Gracias por adquirir este producto. FIREGAS se compromete a proporcionar a nuestros clientes ventilación de cocina de calidad profesional. FIREGAS no puede asumir ninguna responsabilidad por las consecuencias derivadas de su uso.

Nota

Este documento está diseñado para actuar como una guía de referencia rápida para situaciones y preguntas comunes al instalar una campana extractora FIREGAS. Para obtener más instrucciones y detalles, consulte la Guía de instalación de www.firegaskitchen.com

Apoyo técnico

Sitio web: www.firegaskitchen.com
Correo electrónico: support01@firegaskitchen.com

Garantía

Para obtener detalles completos sobre la garantía de este producto, visite: www.firegaskitchen.com Soporte > Registro de garantía

Model List

Cooker Hood Model No.	Charcoal Filter Model No.:
FGS-EBV40Z460CC	CC130
FGS-EBV40Z460AC	

Scheda prodotto

Regolamento delegato (UE) n. 65/2014

Nome o marchio del fornitore	FIREGAS
Identificativo del modello	FGS-EBV40Z460CC
Consumo annuo di energia	9,2 kWh/anno
Classe di efficienza energetica	A++
Efficienza fluidodinamica	21,5
Classe di efficienza fluidodinamica	C
Efficienza luminosa	45,0 lux/W
Classe di efficienza luminosa	A
Efficienza del filtraggio dei grassi	66,4 %
Classe di efficienza di filtraggio dei grassi	D
Flusso d'aria (potenza minima in condizioni d'uso normale)	214 m³/h
Flusso d'aria (potenza massima in condizioni d'uso normale)	332 m³/h
Flusso d'aria (condizioni d'uso intenso o boost)	141 m³/h
Potenza sonora ponderata A delle emissioni di rumore aereo (potenza minima in condizioni d'uso normale)	47 dB
Potenza sonora ponderata A delle emissioni di rumore aereo (potenza massima in condizioni d'uso normale)	56 dB

Scheda prodotto

Regolamento delegato (UE) n. 65/2014

Nome o marchio del fornitore	FIREGAS
Identificativo del modello	FGS-EBV40Z460AC
Consumo annuo di energia	9,2 kWh/anno
Classe di efficienza energetica	A++
Efficienza fluidodinamica	21,5
Classe di efficienza fluidodinamica	C
Efficienza luminosa	45,0 lux/W
Classe di efficienza luminosa	B
Efficienza del filtraggio dei grassi	66,4 %
Classe di efficienza di filtraggio dei grassi	D
Flusso d'aria (potenza minima in condizioni d'uso normale)	214 m³/h
Flusso d'aria (potenza massima in condizioni d'uso normale)	332 m³/h
Flusso d'aria (condizioni d'uso intenso o boost)	141 m³/h
Potenza sonora ponderata A delle emissioni di rumore aereo (potenza minima in condizioni d'uso normale)	47 dB
Potenza sonora ponderata A delle emissioni di rumore aereo (potenza massima in condizioni d'uso normale)	56 dB